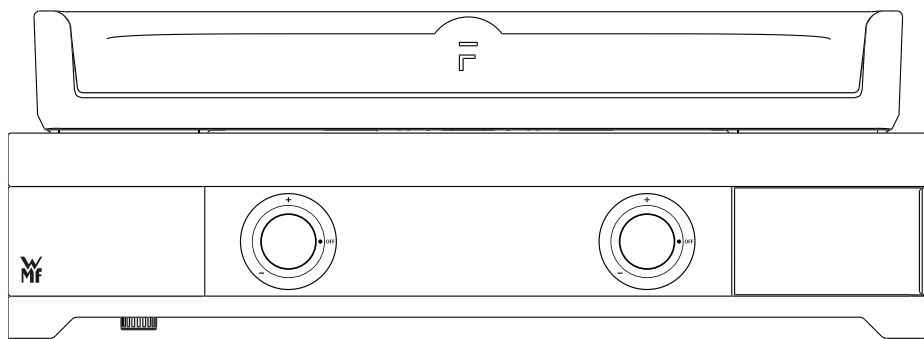




PLANCHA

EDITION ONE 60G | 75G



BEDIENUNGSANLEITUNG
OPERATING INSTRUCTIONS

PLANCHA

EDITION ONE 60G | 75G



DE	Bedienungsanleitung	4
EN	Operating instructions	14
FR	Notice d'utilisation	24
ES	Instrucciones de uso	34
IT	Istruzioni per l'uso	44
NL	Gebruiksaanwijzing	54
PT	Manual de instruções	64

04/26



DIESES GERÄT IST NUR FÜR DIE VERWENDUNG IM FREIEN BESTIMMT!

1 | VOR DER VERWENDUNG

Lesen Sie die Bedienungsanleitung sorgfältig durch. Sie enthält wichtige Hinweise für den Gebrauch, die Sicherheit und die Wartung des Geräts. Die Nichtbeachtung dieser Anweisungen kann zu schweren Verletzungen oder Sachschäden führen (Verbrennungen, Explosionen, Brände usw.). Die Anleitung ist sorgfältig aufzubewahren und an nachfolgende Benutzer weiterzugeben. Das Produkt darf nur für den vorgesehenen Zweck unter Beachtung dieser Anleitung verwendet werden. Dieses Gerät ist nicht für den gewerblichen Gebrauch bestimmt.

- Entfernen Sie vor dem ersten Gebrauch die Kunststoffabdeckungen von den Griffen.
- Entfernen Sie vor dem Gebrauch unbedingt die Klebefolie von den Edelstahlteilen.
- Entfernen Sie vor der Benutzung Ihrer Plancha alle brennbaren Gegenstände aus der Umgebung, z. B. Papier, Flaschen mit brennbaren Flüssigkeiten.

2 | WICHTIGE SICHERHEITSHINWEISE

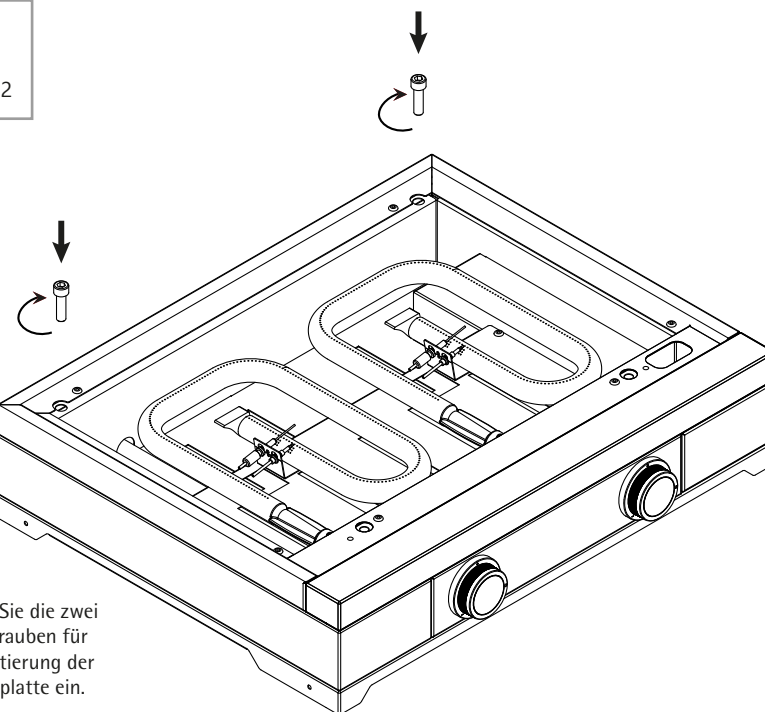
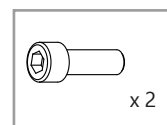
- Bei Verwendung ohne Wagen oder Modul: Die Gasflasche (13 kg), die die Plancha versorgt, muss in einem Abstand von 80 cm zum Gerät aufgestellt werden.
- Wenn die Plancha auf einem Wagen oder Modul verwendet werden soll, muss unbedingt eine Gasflasche mit einem Höchstgewicht von 6 kg verwendet werden.
- Wenn Ihre Plancha durch eine Abdeckung geschützt ist, müssen Sie diese vor dem Gebrauch der Plancha entfernen.
- Sprühen Sie keine brennbaren Flüssigkeiten auf das Grillgut, während die Brenner in Betrieb sind.
- Schneiden Sie Lebensmittel nicht mit einem Messer direkt auf der Plancha.
- Verwenden Sie keine harten, scharfkantigen oder spitzen Gegenstände – wie z. B. einen Spatel – um auf die Planchaplatte oder deren Rand zu schlagen oder zu klopfen, da sonst die Beschichtung beschädigt oder abgelöst werden kann.
- Bewegen Sie die Fettauffangschale nicht, solange die Plancha in Betrieb ist und das Gehäuse noch heiß ist.
- Während des Gebrauchs Ihrer Plancha kann eine leichte Verfärbung an den inneren Abweiser Ihres Plancha-Bodens auftreten. Dieses Phänomen ist normal und beeinträchtigt die technischen Eigenschaften Ihres Produktes nicht.



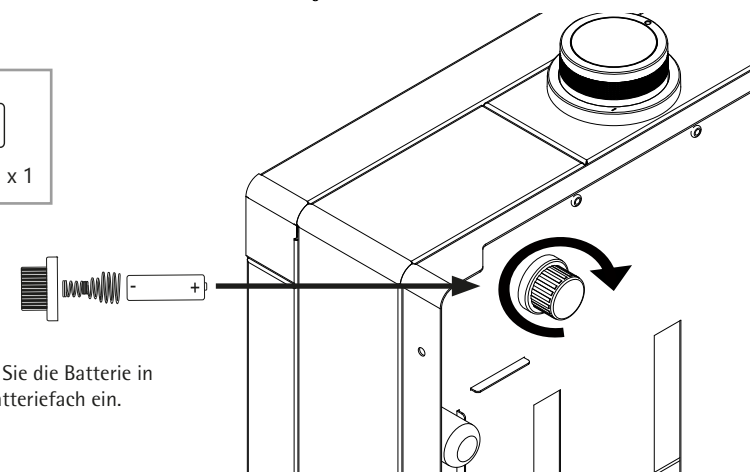
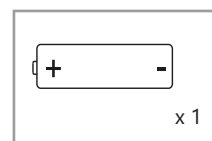
Zugängliche Teile können sehr heiß sein und bleiben auch bei ausgeschalteter Plancha lange heiß. Halten Sie sie von kleinen Kindern fern.

- Bewegen Sie die Plancha während des Betriebs nicht.
- Verwenden Sie Schutzhandschuhe, wenn Sie heiße Teile anfassen.
- Verwenden Sie keinen verstellbaren Gasdruckregler.

3 | MONTAGE

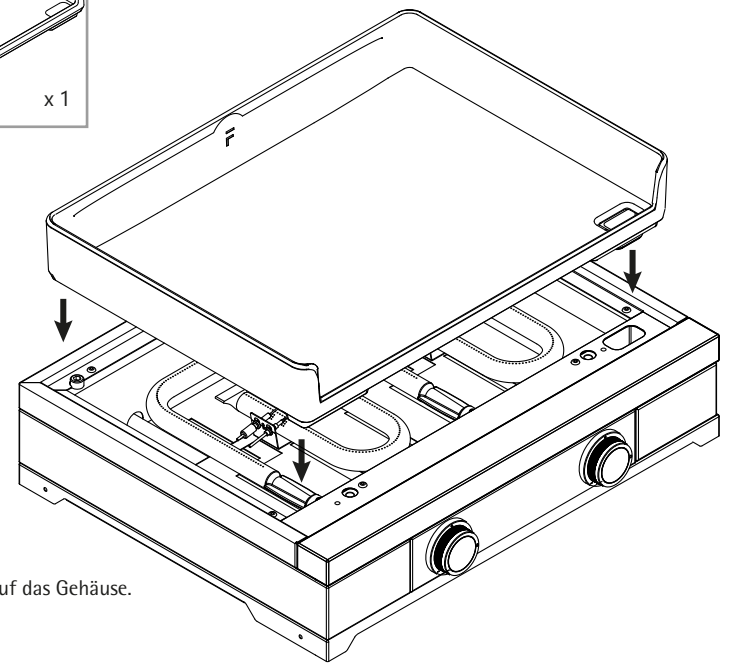
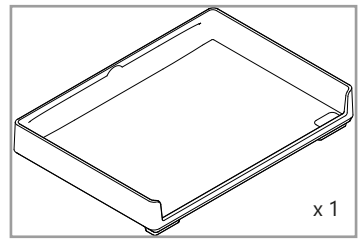
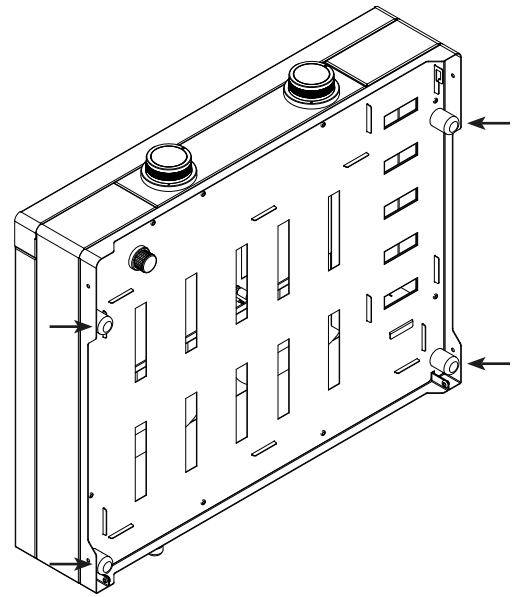


Drehen Sie die zwei Stellschrauben für die Arretierung der Planchaplatte ein.

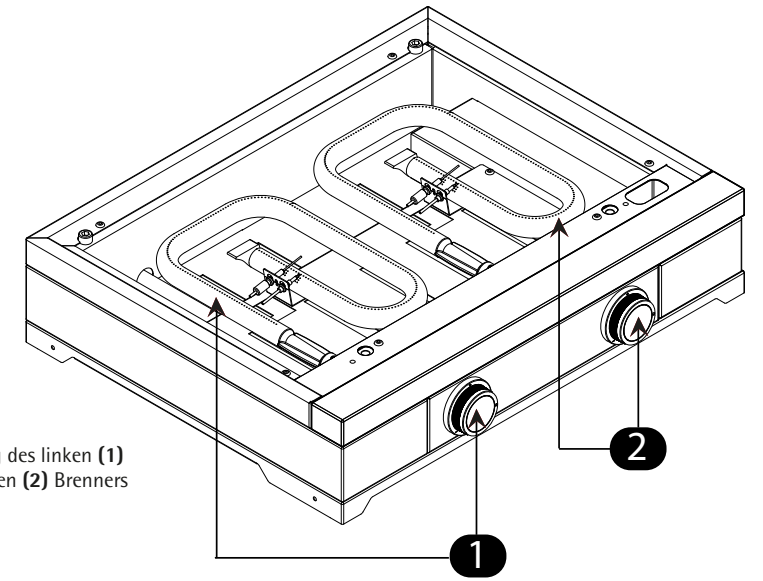


Legen Sie die Batterie in das Batteriefach ein.

Richten Sie das Gerät mit den höhenverstellbaren Füßen aus, damit die Plancha nicht auf dem Stahlrahmen steht.

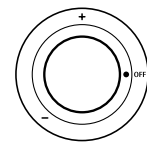


Legen Sie die Plancha-Platte auf das Gehäuse.

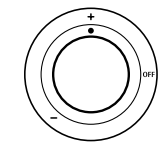


Steuerung des linken (1) und rechten (2) Brenners

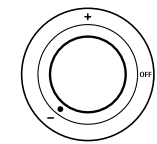
So stellen Sie die Drehknöpfe ein



AUS



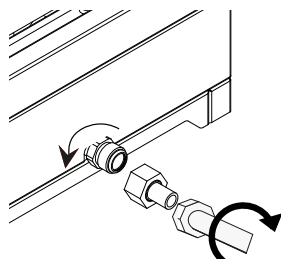
Hohe Flamme



Kleine Flamme

4 | GASANSCHLUSS

Die Butan-/Propangasschläuche sind mit unterschiedlich großen Anschlüssen ausgestattet, die mit verschiedenen Farben gekennzeichnet sind. Um das Risiko einer Beschädigung des Anschlusses der Plancha zu vermeiden, beachten Sie bitte die Anweisungen des Schlauchherstellers.



Der Schlauch muss auf seiner gesamten Länge sichtbar und leicht zugänglich sein. Beachten Sie die vom Schlauchhersteller angegebenen Gebrauchs- und Sicherheitshinweise (z. B. Gültigkeitsdatum).

Die Länge des Schlauches darf 1,5 m nicht überschreiten. Jeder Brenner ist mit einer Thermoelement-Sicherheitseinrichtung ausgestattet, die die Gaszufuhr zu den Brennern bei Erlöschen der Flamme unterbricht. Der Anschluss muss vom Benutzer selbst vorgenommen werden. Schrauben Sie den Schlauchanschluss im Uhrzeigersinn. Der Anschluss des Schlauches muss nach den Anweisungen des Schlauchherstellers und unter Beachtung der im jeweiligen Land geltenden Normen erfolgen.

Ihre WMF Plancha ist für den Betrieb mit Butan-/Propangas ausgelegt. Die zu verwendende Gasart ist auf dem Etikett an der Seite Ihrer Plancha vermerkt. Alle Wartungsarbeiten, die das Öffnen des internen Gasversorgungskreislaufs erfordern, dürfen nur von einer autorisierten Fachwerkstatt durchgeführt werden. Jeder Versuch, das Gerät zu zerlegen und zu modifizieren, um seine technischen Eigenschaften zu verändern, kann zu Unfällen führen, für die der Hersteller jede Verantwortung ablehnt und die Garantie nichtig macht.

EDITION ONE 60G					
Brenner rechts und links	Nennleistung (Watt)	Reduzierte Leistung (Watt)	Butan G30 / Propan G31: 50 mbar		
			Düsengröße	Nenndurchfluss (g/h)	Reduzierter Durchfluss (g/h)
			75 x 2	G30 : 458,52 im Freien G31 : 385,99 im Freien	G30 : 298,4 im Freien G31 : 293,07 im Freien
6300	4100				

Edition One 75G					
Brenner rechts, links und mitte	Nennleistung (Watt)	Reduzierte Leistung (Watt)	Butan G30/ Propan G31 : 50 mbar		
			Düsengröße	Nenndurchfluss (g/h)	Reduzierter Durchfluss (g/h)
			70 x 3	G30 : 567,69 im Freien G31 : 471,77 im Freien	G30 : 422,13 im Freien G31 : 414,58 im Freien
7800	5800				

5 | VORSICHTSMASSNAHMEN FÜR GEBRAUCH UND HANDHABUNG

Um einen sicheren Gebrauch Ihrer WMF Edition One Plancha zu gewährleisten, sind die nachfolgend aufgeführten Installations- und Gebrauchsregeln unbedingt zu beachten:

- Stellen Sie die Gaszufuhr zur Flasche nach jedem Gebrauch ab.
- Lagern oder verwenden Sie keine brennbaren Produkte oder Gase in der Nähe des Grills.
- Wenn Sie Gas riechen, drehen Sie das Ventil der Gasflasche ab.
- Wenn das Gerät auf ein Modul oder einen Wagen gestellt wird, müssen die 4 höhenverstellbaren Füße korrekt ausgerichtet werden.
- Ihre WMF Plancha ist nicht an ein Abgassystem für Verbrennungsprodukte angeschlossen. Sie muss nach den geltenden Installationsvorschriften aufgestellt und angeschlossen werden. Besonders zu beachten sind die geltenden Lüftungsvorschriften. Für die Verbrennungsluftzufuhr ist ein Frischluftstrom von 15 m³/h erforderlich.

WARNUNG



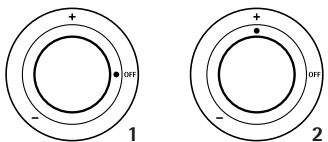
Undichtigkeiten sind AUSSERHALB der Räumlichkeiten und fern von jeder Zündquelle zu prüfen. Verwenden Sie niemals eine Flamme, um die Dichtheit Ihres Geräts zu überprüfen. Benutzen Sie das Gerät nicht, wenn es undicht ist.

- Vergewissern Sie sich, dass die Drehknöpfe in der geschlossenen Stellung sind. Prüfen Sie nach dem Öffnen der Flasche und dem Zurückstellen des Reglers alle Anschlüsse mit Seifenwasser auf Dichtheit. Das Vorhandensein von Blasen weist auf ein Leck hin. Wenn das Leck aus dem Gerät kommt, verwenden Sie Ihre Plancha nicht und wenden Sie sich an den Hersteller oder Ihren Händler.

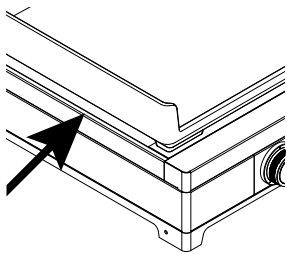
- Führen Sie bei jedem Flaschenwechsel eine Dichtheitsprüfung durch. Die vom Hersteller geschützten Teile dürfen vom Benutzer nicht manipuliert werden. Keine der Komponenten der Gasleitung darf vom Benutzer verändert werden.
- Beachten Sie das Verfallsdatum Ihres flexiblen Schlauchs und ersetzen Sie ihn bei Bedarf. Führen Sie bei jedem Austausch eine Dichtheitsprüfung durch.
- Überprüfen Sie die Position des flexiblen Schlauchs, um sicherzustellen, dass er nicht verdreht ist und nicht mit heißen Teilen des Geräts in Berührung kommt.
- Die Lüftungsschlitze dürfen nicht blockiert werden und müssen regelmäßig auf Sauberkeit überprüft werden. Sollten die Lüftungsschlitze verstopft sein, wenden Sie sich an den Hersteller oder Ihren Händler.
- Die Unterseite der Plancha muss frei gehalten werden, damit die Luft gut zum Brenner strömen kann.
- Nehmen Sie keine Veränderungen an der Plancha vor.
- Bevor Sie Ihre WMF Plancha nach einer gewissen Zeit der Lagerung und/oder Nichtbenutzung wieder in Betrieb nehmen, prüfen Sie sorgfältig, ob Gas austritt und/oder der Brenner blockiert ist.
- Es wird empfohlen, die Plancha bei der ersten Verwendung 15 Minuten lang laufen zu lassen. Es kann für einige Augenblicke ein leichter Geruch entstehen.
- Vor jedem Gebrauch empfehlen wir, die Plancha mindestens 10 Minuten lang vorzuheizen, und zwar mit dem Drehknopf auf der Position „hohe Flamme“.
- Wenn die Temperatur des Gerätebodens 50°C überschreitet, muss er aus Schamottesteinen bestehen.

6 | INBETRIEBNAHME

- Überprüfen Sie vor dem Anzünden Ihrer Plancha, ob alle im Abschnitt „Vorsichtsmaßnahmen für Gebrauch und Handhabung“ aufgeführten Bedingungen erfüllt sind.
- Vergewissern Sie sich, dass der Drehknopf wie abgebildet in der Position „0“ steht (1). Öffnen Sie die Gaszufuhr (Butan-/Propangasflasche). Drehen Sie den Drehknopf gegen den Uhrzeigersinn und halten Sie ihn gedrückt; der Zünder erzeugt die notwendigen Funken, um die Brenner zu zünden (2).



- Wenn der Brenner gezündet hat, halten Sie den Drehknopf mindestens 5 Sekunden lang gedrückt. Der Brenner sollte weiter brennen, wenn nicht, wiederholen Sie den Vorgang.
- Betätigen Sie das Gerät nicht länger als 15 Sekunden. Wenn der Brenner nicht zündet, stellen Sie den Betrieb des Geräts ein und warten Sie mindestens 1 Minute, bevor Sie versuchen, den Brenner erneut zu zünden.
- Wenn die Zündung nicht funktioniert, können Sie Ihre Plancha mit einem großen Streichholz durch den Spalt zwischen der Platte und dem Kasten auf jeder Seite der Plancha anzünden.



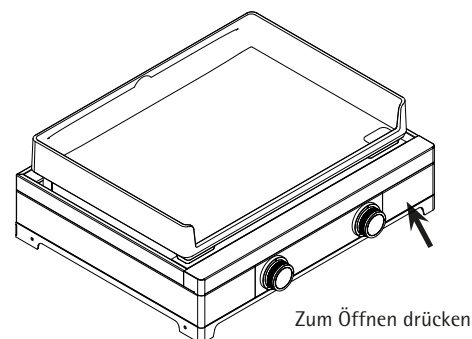
7 | FEHLERSUCHE

PROBLEM	MÖGLICHE URSACHEN	ZU ERGREIFENDE MASSNAHMEN
Kein Gasfluss	<ol style="list-style-type: none"> 1. Die Gaszufuhr (Flasche) ist geschlossen. 2. Die Gasflasche ist leer. 3. Das Druckbegrenzungsventil ist nicht richtig entlüftet oder blockiert. 	<ol style="list-style-type: none"> 1. Prüfen Sie, ob die Gaszufuhr (Flasche) geöffnet ist. 2. Prüfen Sie, dass die Gasflasche nicht leer ist. 3. Prüfen Sie, ob das Druckbegrenzungsventil richtig angesaugt ist (siehe Anweisungen des Herstellers für das Druckbegrenzungsventil).
Der Brenner zündet nicht	<ol style="list-style-type: none"> 1. Die Zündung ist ausgefallen oder der Schlauch wurde abgeklemmt. 2. Brenner ist verschmutzt oder Einspritzdüse verstopft. 3. Kein Gas oder zu geringer Druck. 	<ol style="list-style-type: none"> 1. Überprüfen Sie die Zündung und schließen Sie das Kabel gegebenenfalls wieder an oder tauschen Sie es aus. 2. Reinigen Sie den Brenner und die Einspritzdüse gründlich, um eventuelle Verstopfungen zu beseitigen. 3. Vergewissern Sie sich, dass die Gaszufuhr offen ist, prüfen Sie, ob genügend Gas in der Flasche ist, und kontrollieren Sie den Regler auf seine Funktionstüchtigkeit.

PROBLEM	MÖGLICHE URSACHEN	ZU ERGREIFENDE MASSNAHMEN
Der Brenner geht ständig aus	<ol style="list-style-type: none"> 1. Thermoelement defekt oder falsch positioniert. 2. Ungeeignete Wetterbedingungen. 	<ol style="list-style-type: none"> 1. Prüfen Sie die Position des Thermoelementes und stellen Sie es gegebenenfalls ein. Ersetzen Sie es, wenn es defekt ist. 2. Schützen Sie den Brenner vor Wind und vermeiden Sie den Einsatz bei extremen Wetterbedingungen.
Das Gas kommt nicht an	<ol style="list-style-type: none"> 1. Leere Gasflasche 2. Defekter Regler 3. Nicht entlüfteter Regler 4. Reglerventil ist geschlossen 	<ol style="list-style-type: none"> 1. Gasflasche wechseln. 2. Den Regler austauschen. 3. Entlüften Sie den Regler. 4. Öffnen Sie das Reglerventil.
Kein Funke beim Anzünden der Plancha	<ol style="list-style-type: none"> 1. Defekte Batterie 2. Batterie in falscher Richtung 	<ol style="list-style-type: none"> 1. Wechseln Sie die Batterie. 2. Überprüfen Sie die Ausrichtung der Batterie.
Der Schlauch ist nicht mit der Plancha verbunden	<ol style="list-style-type: none"> 1. Schlauch nicht zugelassen 2. Die Richtung des Schlauchanschlusses ist falsch 	<ol style="list-style-type: none"> 1. Ersetzen Sie den Schlauch durch ein zugelassenes Modell (siehe Kapitel „Gasanschluss“). 2. Überprüfen Sie die Richtung des Schlauches.
Fett läuft nicht ab	<ol style="list-style-type: none"> 1. Kippfehler der Platte 2. Fehler bei der Positionierung der Fettauffangschale 	<ol style="list-style-type: none"> 1. Stellen Sie die Neigung der Platte mit Hilfe der Stellschrauben ein. 2. Vergewissern Sie sich, dass die Plancha oder ihre Halterung nivelliert sind.

8 | REINIGUNG UND WARTUNG

- Es gibt zwei Möglichkeiten, die Plancha zu reinigen:
 1. **Im heißen Zustand:** Wenn Sie gerade mit dem Kochen fertig sind und die Platte noch heiß ist, nutzen Sie die Zeit, um die Platte zu reinigen. Ein Spatel und ein Edeltstahlschwamm sind die idealen Werkzeuge, um Grillrückstände zu entfernen. Gießen Sie Wasser direkt auf Ihre Plancha und reiben Sie sie mit dem Edeltstahlschwamm ab, um Überschüsse in die Fettauffangschale zu entsorgen. Benutzen Sie den Spatel, um den Edeltstahlschwamm zu bewegen, damit Sie sich nicht verbrennen. Behalten Sie die Füllung der Fettauffangschale im Auge. Sie können diesen Vorgang so oft wiederholen, wie Sie möchten. Sie können Ihre Plancha jederzeit neu anzünden, wenn die Effizienz der Reinigung nicht optimal ist.
- Es ist ratsam, die Fettauffangschale nach jedem Gebrauch zu leeren und zu reinigen. Die Fettauffangschale muss **in kaltem Zustand der Plancha** gehandhabt werden.



2. **KALT / LAUWARM:** Lassen Sie die Platte leicht abkühlen. Sprühen Sie den Reiniger auf und lassen Sie ihn kurze Zeit einwirken. Grillrückstände mit einem Stahlschwamm in kreisenden Bewegungen entfernen und mit einem feuchten Tuch abwischen.

- Wenn die Platte heiß ist, verwenden Sie den Spatel, um sie mit dem Stahlschwamm zu reinigen.
- Behandeln Sie die gereinigte Plancha-Platte niemals mit Öl oder ähnlichen Produkten nach.
- Wenn Sie Ihre Plancha längere Zeit nicht benutzt haben, empfehlen wir Ihnen, sie an einem trockenen, wettergeschützten Ort zu lagern.



So reinigen Sie Ihre Plancha:

WMF bietet eine ganze Reihe von Schutzzubehör an, zögern Sie nicht, sich bei Ihrem Händler beraten zu lassen oder besuchen Sie unsere Website www.wmf.com

9 | GARANTIE

Die Garantiezeit erstreckt sich über 10 Jahre auf die Oberfläche der Planchaplatte. Für alle anderen Bestandteile gilt eine gesetzliche Gewährleistung von 2 Jahren. Innerhalb dieser Zeit sind Sie gegen Mängel am Produkt abgesichert, die bereits beim Kauf vorhanden waren.

- Die Garantie tritt am Tag des Kaufs des Produkts in Kraft.
- Für den Kundendienst im Zusammenhang mit der Garantie werden Sie gebeten, die Kaufrechnung, die Produktbezeichnung und die Seriennummer (auf dem Typenschild des Geräts) vorzulegen.

Die Garantie gilt nicht in den folgenden Fällen:

- Fehlfunktionen, die nicht auf das Produkt zurückzuführen sind (Schlag, Blitzschlag, Überschwemmung usw.).
- Verwendung des Geräts unter Nichtbeachtung dieser Anleitung.
- Nichteinhaltung aller Sicherheitshinweise.
- Verwendung des Geräts für andere als die vorgesehenen Zwecke.
- Jegliche Veränderung des Geräts, die die ursprünglichen Eigenschaften beeinträchtigt.
- Jegliche Eingriffe, die außerhalb des Netzes unserer autorisierten Händler vorgenommen wurden.
- Jedes Gerät, bei dem das Informationsetikett fehlt.
- Jegliche Beschädigung des Produkts aufgrund unzureichender Wartung, eines fehlenden Schutzes oder eines nicht für das Produkt geeigneten Schutzes bei der Lagerung.

10 | ZERTIFIZIERUNG UND GEBRAUCHSANWEISUNG


DIESES GERÄT IST NACH DEN NORMEN EN 498 & EN 30 ZERTIFIZIERT, ES DARF NUR IM FREIEN VERWENDET WERDEN


Dieses Gerät muss gemäß den geltenden Vorschriften installiert werden und darf nur im Freien verwendet werden, wenn die Witterungsbedingungen einen sicheren Betrieb zulassen (kein übermäßiger Wind oder starker Regen). Lesen Sie die Bedienungsanleitung, bevor Sie das Gerät installieren und in Betrieb nehmen.

Vergewissern Sie sich vor der Installation, dass die Bedingungen für die örtliche Verteilung (Gasart und Gasdruck) und die Einstellung des Geräts kompatibel sind. Das auf der Plancha angebrachte Schild mit den technischen Daten enthält die Codes aller europäischen Länder, in denen das Gerät betrieben werden kann.

Der Abruf des zu verwendenden Gases ist auf der Verpackung und auf dem Typenschild des Geräts angegeben. Das Gerät ist werksseitig für die Verwendung von 28-30 / 37 mbar Butan-/Propangas in Flaschen eingestellt.

11 | TECHNISCHE DATEN

Edition One 60G				 0068-GAR-00145 0068-26		
Kategorie	Bestimmungsland	Gas	Druck I3 B/P	Druck I3 P	Qn	Qn
I3 B/P	DE	G30	50 mbar	50 mbar	458.52 g/h im Freien	6.30 kW
I3 P	DE	G31	50 mbar	50 mbar	385.99 g/h im Freien	5.40 kW

Edition One 75G				 0068-GAR-00145 0068-26		
Kategorie	Bestimmungsland	Gas	Druck I3 B/P	Druck I3 P	Qn	Qn
I3 B/P	DE	G30	50 mbar	50 mbar	567.69 g/h im Freien	7.80 kW
I3 P	DE	G31	50 mbar	50 mbar	471.77 g/h im Freien	6.60 kW

Umwelt



Umweltschutz geht vor!

- ① Ihr Gerät enthält wertvolle Materialien, die wiederverwertet oder recycelt werden können.
- ➔ Geben Sie es bei einer örtlichen kommunalen Sammelstelle ab.

Änderungen vorbehalten.



THIS APPLIANCE IS DESIGNED FOR OUTDOOR USE ONLY

1 | BEFORE USE

Read the installation instructions carefully. They contain important instructions for the use, safety and maintenance of the appliance. Failure to observe these instructions may result in serious injury or damage to property (burns, explosions, fires, etc.). The instructions should be kept in a safe place and passed on to any subsequent users. The product may only be used for its intended purpose in accordance with these instructions. This appliance is not intended for commercial use.

- Remove the plastic covers from the handles before first use.
- It is essential to remove the adhesive film from the stainless steel parts before use.
- Before using your plancha, remove all flammable objects from around it, e.g. paper, bottles of flammable liquids.

2 | IMPORTANT SAFETY INSTRUCTIONS

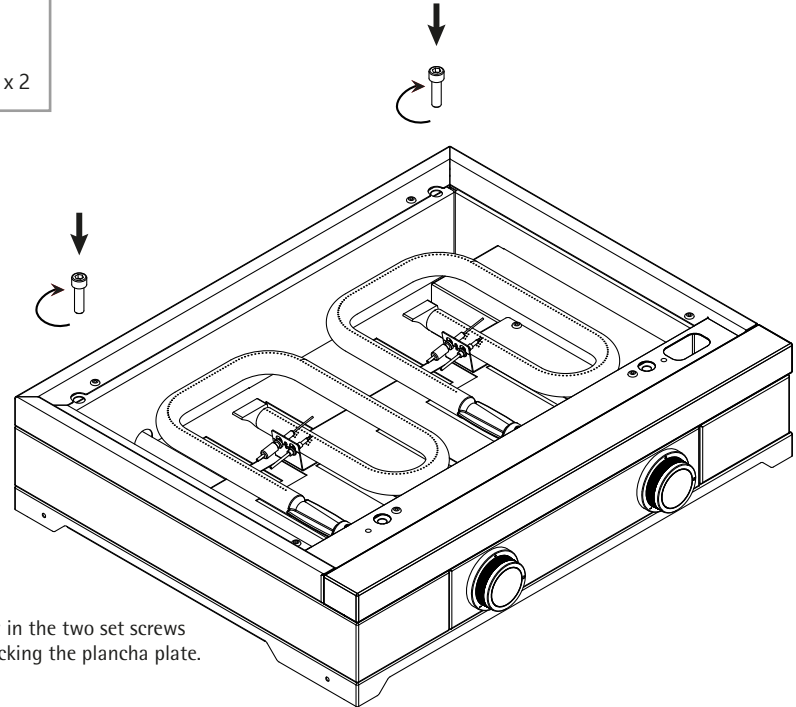
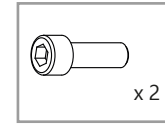
- For use without a cart or module: the gas cylinder (13 kg) that supplies the plancha must be placed at a distance of 80 cm from the appliance.
- If the plancha is to be used on a cart or module, it is essential to use a cylinder with a maximum weight of 6 kg.
- If your plancha is protected by a cover, make sure to remove it before any use of the plancha.
- Do not spray flammable substances on the food while the burners are operating.
- Do not cut food with a knife directly on the plancha.
- Do not use hard, sharp-edged, or pointed objects – such as a spatula – to strike or tap the plancha plate or its edge, as this may damage or detach the coating.
- Do not move the grease tray while the plancha is in operation and while the frame is still hot.
- During the use of your plancha a slight discoloration may appear on the inner deflectors of your plancha base. This phenomenon is normal and does not affect the technical characteristics of your product.



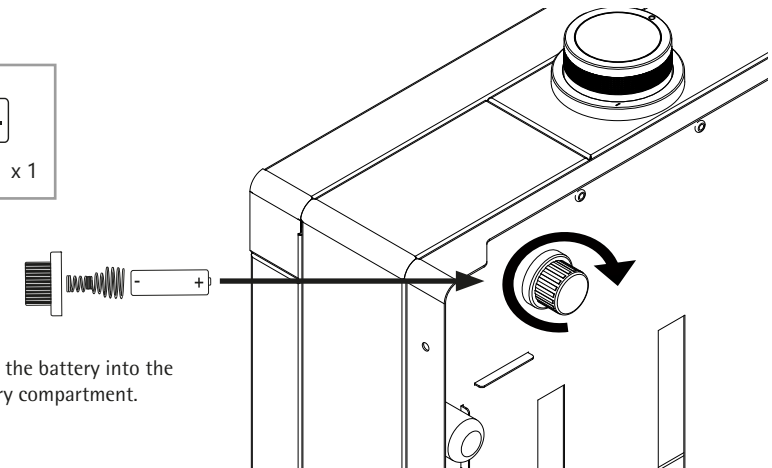
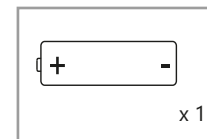
Accessible parts can be very hot and stay hot for a long time even when the plancha is turned off. Keep away from young children.

- Do not move the plancha during operation.
- Use protective gloves when handling hot components.
- Do not use an adjustable pressure regulator.

3 | ASSEMBLY

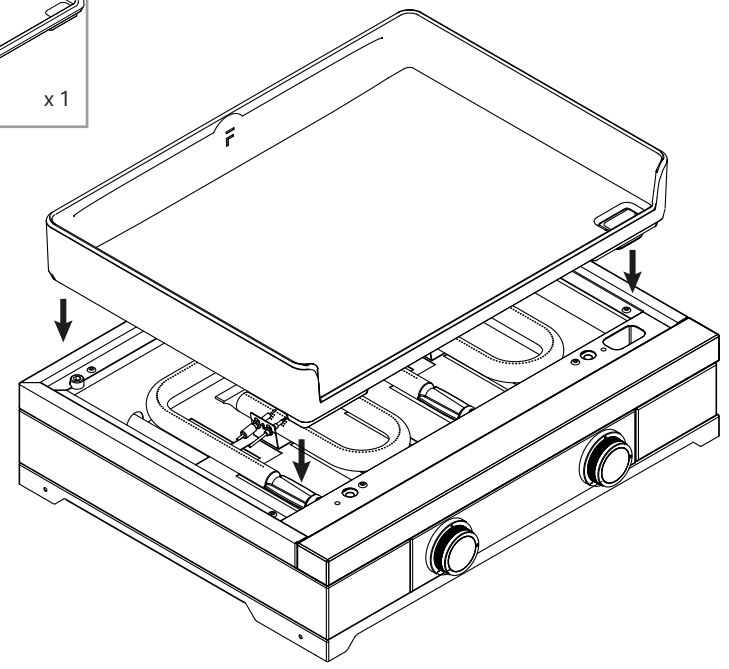
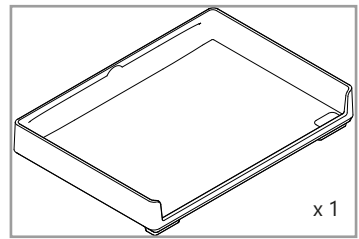
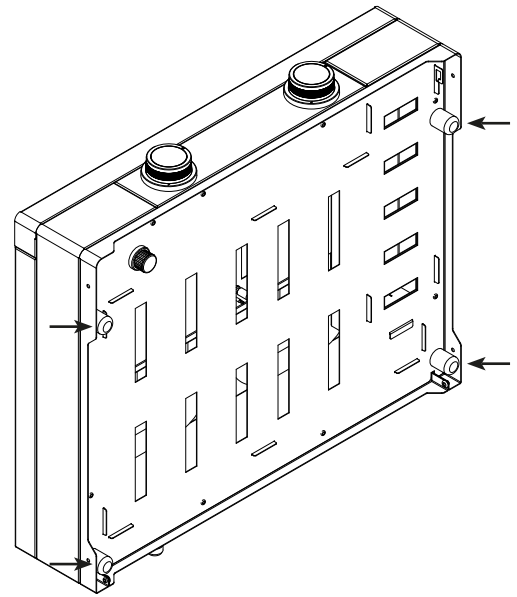


Screw in the two set screws for locking the plancha plate.

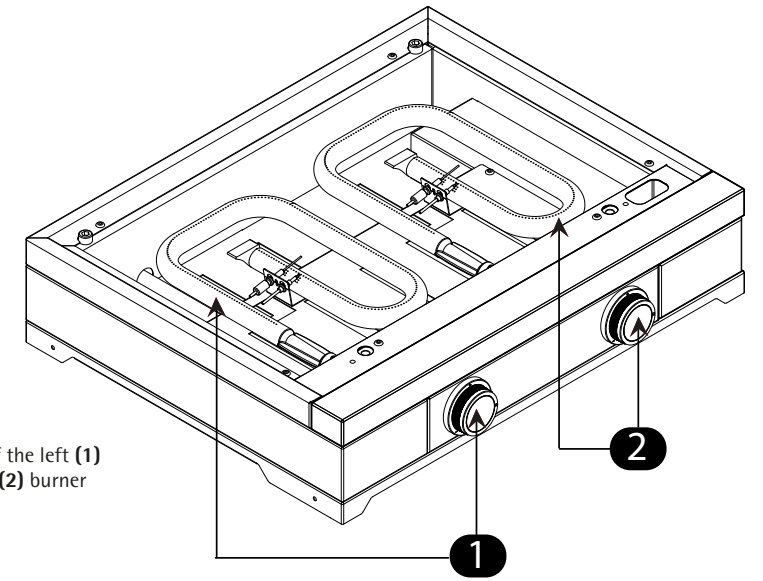


Insert the battery into the battery compartment.

Align the unit with the height-adjustable feet to prevent the plancha from standing on the steel frame.

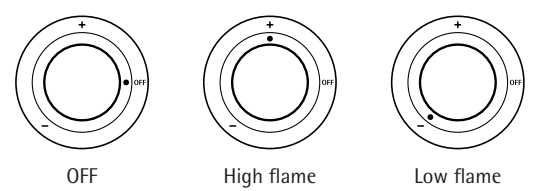


Add the plancha plate on top.



Control of the left (1) and right (2) burner

How to adjust the control knobs

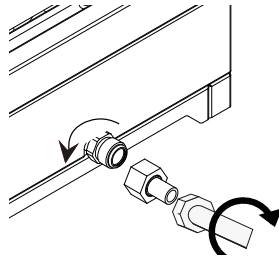


4 | GAS CONNECTION

The butane/propane gas hoses are equipped with different sizes of fittings, they are marked with different colors. To avoid any risk of deterioration of the connection of the plancha, please refer to the instructions provided by the manufacturer of the hose.

The hose must be visible along its entire length and easily accessible. Comply with the instructions for use and safety (e.g. validity date) indicated by the hose manufacturer.

The length of the hose must not exceed 1.5 meters. Each burner is equipped with a thermocouple safety device, which cuts off the gas supply to the burners in the event of the flame going out. The connection must be made by the user. Screw the hose connection clockwise. The connection of the hose must be carried out in accordance with the instructions of the hose manufacturer and in compliance with the standards in force in the country concerned.



Your WMF plancha is configured for use with butane/propane gas. The type of gas to be used is noted on the label located on the side of your plancha. All types of maintenance work requiring the opening of the internal gas supply circuit must be performed exclusively by an authorized repairer. Any attempt to disassemble and modify the appliance to change its technical characteristics may cause accidents for which the manufacturer declines all responsibility and voids the warranty.

EDITION ONE 60G					
Burners right and left	Rated Power (Watt)	Reduced Power (Watt)	Butane G30 / Propane G31: 50 mbar		
			Injector marker	Nominal Flow (g/h)	Reduced Flow (g/h)
	6300	4100	75 x 2	G30 : 458.52 Outdoor G31 : 385.99 Outdoor	G30 : 298.4 Outdoor G31 : 293.07 Outdoor


Edition One 75G					
Burners right, left and central	Rated Power (Watt)	Reduced Power (Watt)	Butane G30/ Propane G31 : 50 mbar		
			Injector marker	Nominal Flow (g/h)	Reduced Flow (g/h)
	7800	5800	70 x 3	G30 : 567.69 Outdoor G31 : 471.77 Outdoor	G30 : 422.13 Outdoor G31 : 414.58 Outdoor

5 | PRECAUTIONS FOR USE AND HANDLING

In order to ensure the safe use of your WMF Edition One plancha, it is essential to follow the various rules for installation and use listed below:

- Turn off the gas supply to the cylinder after each use.
- Do not store or use flammable products or vapours near the grill.
- If you smell gas, turn off the gas cylinder valve.
- If the appliance is placed on a module or cart, it must be equipped with 4 feet.
- Your WMF plancha is not connected to an exhaust system for combustion products. It must be installed and connected in accordance with the applicable installation regulations. Particular attention must be paid to the ventilation regulations in force. A fresh air flow of 15 m³/h is required for the combustion air supply.

WARNING

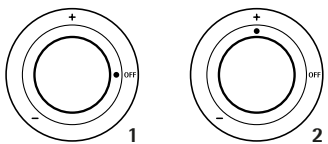
 **Leaks should be checked OUTSIDE the premises and away from any source of ignition. Never use a flame to check the tightness of your appliance. Do not use the appliance if it is leaking.**

- Ensure that the control knobs are in the closed position. After opening the cylinder and resetting the regulator, check all connections for leaks with soapy water. The presence of bubbles indicates a leak. If the leak is coming from the appliance, do not use your plancha and contact the manufacturer or your retailer.
- Leak test each time the cylinder is changed. Parts protected by the manufacturer must not be tampered with by the user. None of the gas line components may be modified by the user.
- Respect the expiry date of your flexible hose and replace it if necessary. Carry out a leak test each time it is replaced.

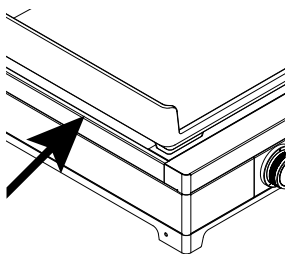
- Check the position of the flexible hose to ensure that it is not twisted and does not come into contact with hot parts of the appliance.
- Do not block the air vents and check regularly that they are clean. If the vents are blocked, contact the manufacturer or your distributor.
- The underside of the plancha must be kept clear to allow proper air flow to the burner.
- Do not modify the plancha, contact the manufacturer or your retailer.
- Before using your WMF plancha after a period of storage and/or non-use, check carefully for gas leaks and/or blocked burners.
- It is recommended that you run your plancha for 15 minutes the first time you use it. There may be a slight smell for a few moments.
- Before each use, we recommend that you pre-heat your plancha for at least 10 minutes, lever on position high flame.
- If the temperature of the base of the appliance exceeds 50°C, it must be composed of firebricks.

6 | HOW TO GET STARTED

- Before lightning your plancha, check that all the conditions listed in the "Precautions for use and handling" section are met.
- Check that the control knob is in the "0" position as shown (1). Open the gas supply (butane/propane cylinder). Turn the control knob anticlockwise and keep it depressed, the igniter will produce the necessary sparks to light the burners (2).



- Once the burner has lit, hold the knob for at least 5 seconds. The burner should remain lit, if not, repeat the operation.
- Do not operate the appliance for more than 15 seconds. If the burner does not light, stop using the appliance and wait at least 1 minute before attempting to light the burner again.
- If your ignition does not work you can light your plancha with a large match through the gap between the plate and the box on each side of your plancha.



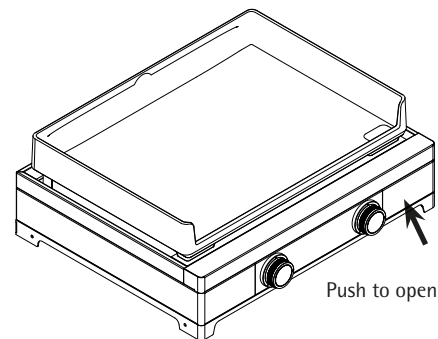
7 | TROUBLESHOOTING

PROBLEM	POSSIBLE CAUSES	MEASURES TO BE TAKEN
No gas flow	<ol style="list-style-type: none"> 1. The gas supply (cylinder) is closed. 2. The gas cylinder is empty. 3. The pressure relief valve is not properly primed or is blocked. 	<ol style="list-style-type: none"> 1. Check that the gas supply (cylinder) is open. 2. Check that the gas cylinder is not empty. 3. Check that the pressure relief valve is properly primed (refer to the manufacturer's instructions for the pressure relief valve).
The burner does not light	<ol style="list-style-type: none"> 1. The ignition knob starter has failed or the hose has been disconnected. 2. Burner is dirty or injector blocked. 3. No gas or insufficient pressure. 	<ol style="list-style-type: none"> 1. Check the ignition starter and reconnect or replace the cable if necessary. 2. Clean the burner and injector thoroughly to remove any blockages. 3. Ensure the gas supply is open, check for sufficient gas in the cylinder, and inspect the regulator for proper function.
The burner keeps going out	<ol style="list-style-type: none"> 1. Thermocouple failure or incorrectly positioned. 2. Unsuitable weather conditions. 	<ol style="list-style-type: none"> 1. Check the thermocouple position and adjust if necessary. Replace it if faulty. 2. Shield the burner from wind and avoid using it in extreme weather conditions.
The gas does not arrive	<ol style="list-style-type: none"> 1. Empty gas cylinder 2. Defective regulator 3. Unprimed regulator 4. Regulator valve is closed 	<ol style="list-style-type: none"> 1. Change gas cylinder. 2. Change the regulator. 3. Prime the regulator. 4. Open the regulator valve.

PROBLEM	POSSIBLE CAUSES	MEASURES TO BE TAKEN
No spark when I light my plancha	<ol style="list-style-type: none"> 1. Defective battery (depending on model) 2. Battery in wrong direction 	<ol style="list-style-type: none"> 1. Change the battery. 2. Check the direction of the battery.
The hose is not connecting to the plancha	<ol style="list-style-type: none"> 1. Hose not approved 2. Hose connection direction is incorrect 	<ol style="list-style-type: none"> 1. Replace the hose with an approved model (see chapter "Gas connection"). 2. Check the direction of the hose.
Grease flow error	<ol style="list-style-type: none"> 1. Hotplate tilt error 2. Grease tray positioning error 	<ol style="list-style-type: none"> 1. Adjust the inclination of the hotplate using the adjusting screws (depending on model). 2. Ensure that the plancha or its support are leveled.

8 | CLEANING AND MAINTENANCE

- It is advisable to empty and clean the grease tray after each use. The grease tray must be handled **when the plancha is cold**.



You can relight your plancha at any time if the efficiency of your cleaning is not optimal

2. **COLD/LUKEWARM:** Allow the plate to cool slightly. Spray on the cleaner and leave to soak for a short time. Remove barbecue residue with steel sponge in a circular motion and wipe with a damp cloth.
- If the plate is hot, use the spatula to clean it with the steel sponge.
 - Never treat the cleaned plancha plate with oil or similar products.
 - If your plancha has not been used for a long time, we recommend that you store it in a dry place away from bad weather.

- There are two ways to clean the plancha:
 1. **HOT:** If you've just finished cooking and your plate is still hot, take advantage of the time to clean it. A spatula, combined with a stainless steel ball, are the ideal tools for removing cooking residues. Pour water directly on your plancha and rub with your stainless steel sponge to remove any excess onto your grease tray. Use the spatula to manipulate the stainless steel sponge to avoid burning yourself. Keep an eye on the filling of your tray. You can repeat this procedure as often as you like.

How to clean your Plancha:



WMF sells a whole range of protective accessories, do not hesitate to ask your retailer for advice or visit our website www.wmf.com

9 | WARRANTY

The warranty period extends over 10 years for the surface of the plancha plate. All other components are subject to a statutory warranty of 2 years. During this time, you are protected against defects in the product that already existed at the time of purchase.

- This warranty comes into effect on the date the product is purchased.
- For customer support relating to the warranty, you will be asked for the purchase invoice, and for the product reference and serial number (on the nameplate located on the appliance).

The warranty shall not apply in the following cases:

- Malfunction due to a reason unrelated to the product (impact, lightning, flood, ect.).
- Use of the appliance that does not comply with these instructions.
- Failure to comply with all safety instructions.
- Use of the appliance for purposes other than its intended use.
- Any modification made to the appliance in a charge to the original characteristics.
- Any intervention performed outside the network of our authorized retailers.
- Any appliance with its information label missing.
- Any damages to the product due to insufficient maintenance, or to a missing protection, or to a protection not suited to the product when stored.

10 | CERTIFICATION AND USAGE GUIDELINES


THIS APPLIANCE IS CERTIFIED ACCORDING TO STANDARD EN 498 & EN 30, IT CAN BE USED ONLY OUTDOOR


This appliance must be installed in accordance with the regulations in force and used only outdoors when atmospheric conditions allow its safe operating (no excessive wind or heavy rain). Refer to the manual before installing and operating this unit.

Before installation ensure that the conditions for local distribution (gas type and gas pressure) and the setting of the appliance are compatible. Technical data plate fixed on plancha reports the codes of all European Countries where the appliance can be operated.

The recall of the gas to be used is indicated on the packaging and on the nameplate of the appliance. The unit has been factory set for use with 28-30 / 37 mbar butane / propane gas in cylinder.

11 | TECHNICAL DATA

Edition One 60G				 0068-GAR-00145 0068-26		
Category	Country of destination	Gas	Pressure I3 B/P	Pressure I3 P	Qn	Qn
I3 B/P	DE	G30	50 mbar	50 mbar	458.52 g/h outdoor	6.30 kW
I3 P	DE	G31	50 mbar	50 mbar	385.99 g/h outdoor	5.40 kW

Edition One 75G				 0068-GAR-00145 0068-26		
Category	Country of destination	Gas	Pressure I3 B/P	Pressure I3 P	Qn	Qn
I3 B/P	DE	G30	50 mbar	50 mbar	567.69 g/h outdoor	7.80 kW
I3 P	DE	G31	50 mbar	50 mbar	471.77 g/h outdoor	6.60 kW

Environment



Environment protection first!

- ① Your appliance contains valuable materials which can be recovered or recycled.
- ➡ Leave it at a local civic waste collection point.

Changes possible.



**CET APPAREIL EST CONÇU
POUR ÊTRE UTILISÉ À
L'EXTÉRIEUR UNIQUEMENT**

1 | AVANT UTILISATION

Lisez attentivement les instructions d'installation. Elles contiennent des instructions importantes pour l'utilisation, la sécurité et l'entretien de l'appareil. Le non-respect de ces instructions peut entraîner des blessures graves ou des dommages matériels (brûlures, explosions, incendies, etc.). Les instructions doivent être conservées en lieu sûr et transmises aux utilisateurs suivants. Le produit ne doit être utilisé que pour l'usage auquel il est destiné, conformément à ces instructions. Cet appareil n'est pas destiné à un usage commercial.

- Avant la première utilisation, retirez les protections en plastique des poignées.
- Il est indispensable d'enlever le film adhésif des parties en acier inoxydable avant l'utilisation.
- Avant d'utiliser votre plancha, retirez tous les objets inflammables qui l'entourent, par exemple le papier, les bouteilles de liquides inflammables.

2 | INSTRUCTIONS IMPORTANTES EN MATIÈRE DE SÉCURITÉ

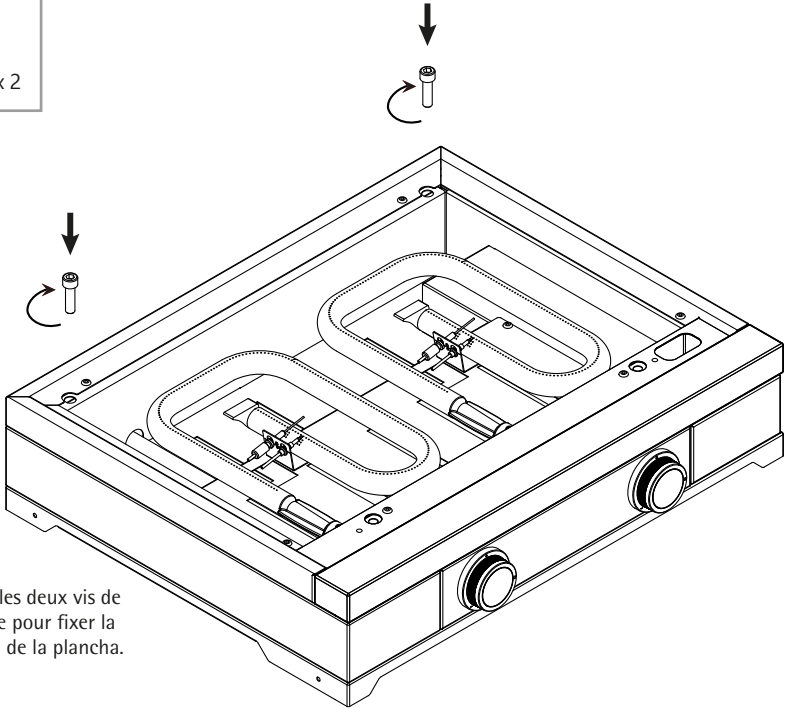
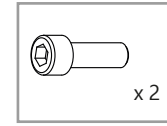
- Pour une utilisation sans chariot ou module : la bouteille de gaz (13 kg) qui alimente la plancha doit être placée à une distance de 80 cm de l'appareil.
- Si la plancha doit être utilisée sur un chariot ou un module, il est indispensable d'utiliser une bouteille d'un poids maximum de 6 kg.
- Si votre plancha est protégée par un couvercle, veillez à l'enlever avant toute utilisation de la plancha.
- Ne pas vaporiser de substances inflammables sur les aliments lorsque les brûleurs fonctionnent.
- Ne pas couper les aliments avec un couteau directement sur la plancha.
- N'utilisez pas d'objets durs, tranchants ou pointus – comme une spatule – pour frapper ou taper sur la plaque de la plancha ou sur son bord, car cela pourrait endommager ou détacher le revêtement.
- Ne pas déplacer le bac à graisse lorsque la plancha est en fonctionnement et que le cadre est encore chaud.
- Au cours de l'utilisation de votre plancha, une légère décoloration peut apparaître sur les déflecteurs intérieurs de la base de votre plancha. Ce phénomène est normal et n'affecte pas les caractéristiques techniques de votre produit.



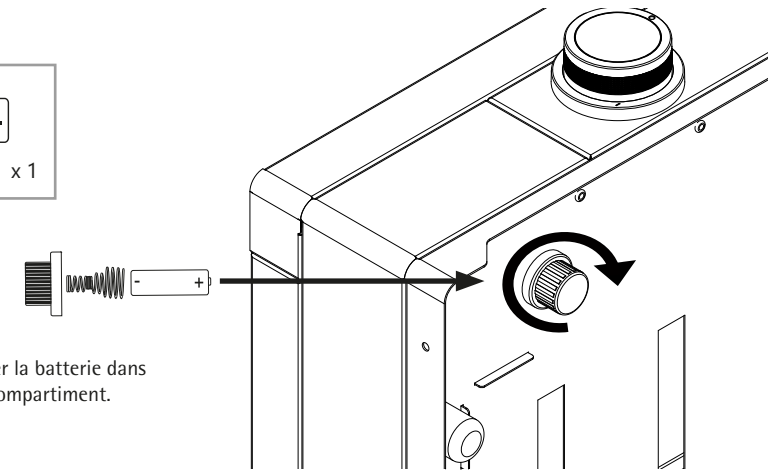
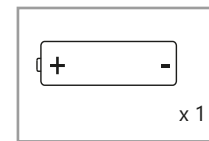
Les parties accessibles peuvent être très chaudes et le rester longtemps même lorsque la plancha est éteinte. Tenir hors de portée des jeunes enfants.

- Ne pas déplacer la plancha pendant son fonctionnement.
- Utiliser des gants de protection pour manipuler les composants chauds.
- Ne pas utiliser de régulateur de pression réglable.

3 | ASSEMBLAGE

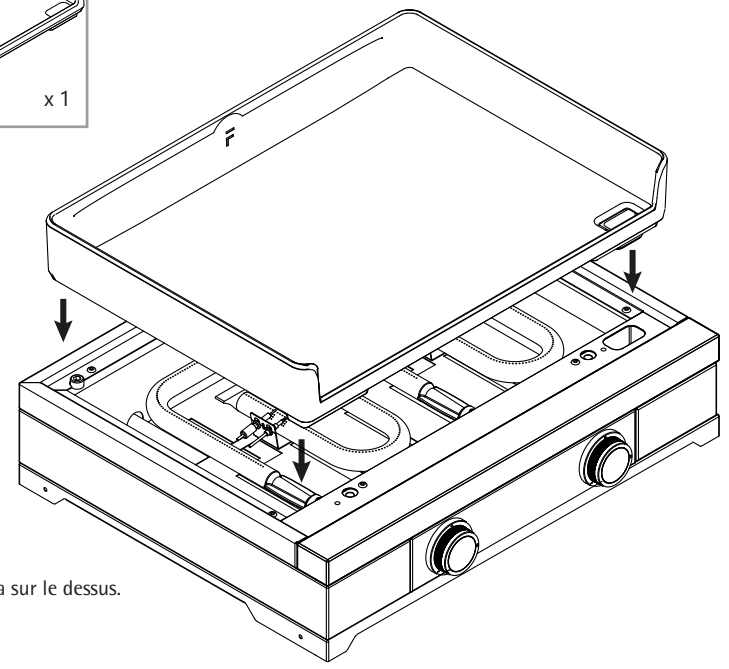
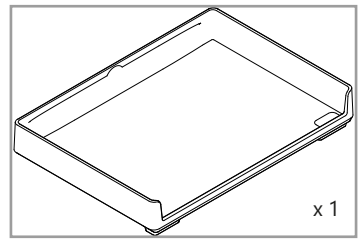
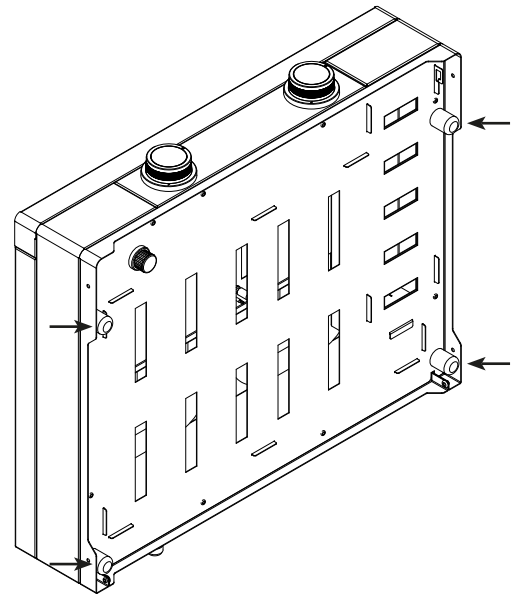


Vissez les deux vis de réglage pour fixer la plaque de la plancha.



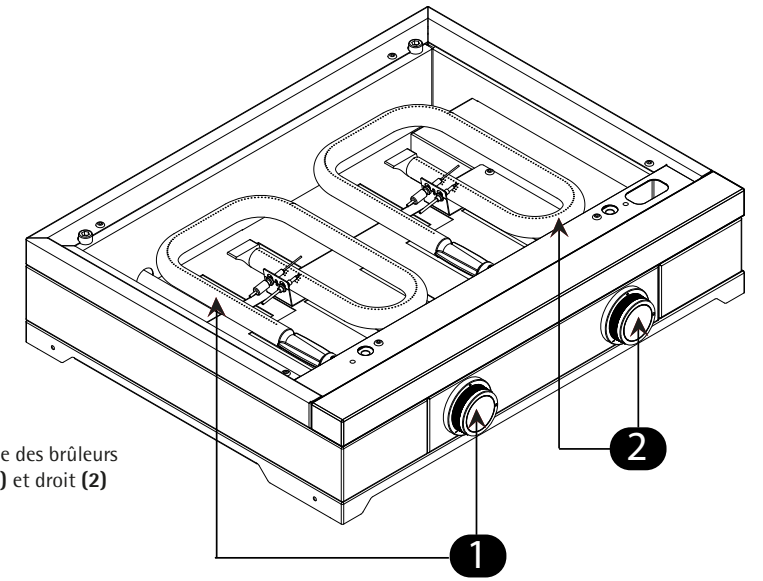
Insérer la batterie dans son compartiment.

Aligner l'appareil avec les pieds réglables en hauteur pour éviter que la plancha ne repose sur le cadre en acier.

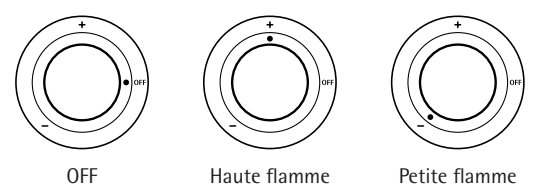


Ajouter la plaque de la plancha sur le dessus.

Commande des brûleurs gauche (1) et droit (2)

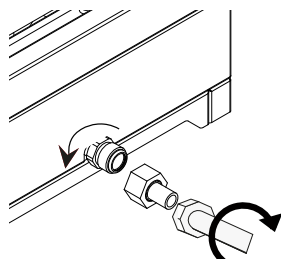


Comment régler les boutons de commande



4 | RACCORDEMENT AU GAZ

Les tuyaux de gaz butane/propane sont équipés de raccords de différentes tailles, ils sont marqués de différentes couleurs. Pour éviter tout risque de détérioration du raccordement de la plancha, veuillez vous référer aux instructions fournies par le fabricant du tuyau.



Le tuyau doit être visible sur toute sa longueur et facilement accessible. Respecter les consignes d'utilisation et de sécurité (ex : date de validité) indiquées par le fabricant du tuyau.

La longueur du tuyau ne doit pas dépasser 1,5 mètre. Chaque brûleur est équipé d'une sécurité thermocouple qui coupe l'alimentation en gaz des brûleurs en cas d'extinction de la flamme. Le raccordement doit être effectué par l'utilisateur. Visser le raccord du tuyau dans le sens des aiguilles d'une montre. Le raccordement du tuyau doit être effectué selon les instructions du fabricant du tuyau et dans le respect des normes en vigueur dans le pays concerné.

Votre plancha WMF est configurée pour être utilisée avec du gaz butane/propane. Le type de gaz à utiliser est noté sur l'étiquette située sur le côté de votre plancha. Tous les types de travaux d'entretien nécessitant l'ouverture du circuit interne d'alimentation en gaz doivent être effectués exclusivement par un réparateur agréé. Toute tentative de démontage et de modification de l'appareil pour en changer les caractéristiques techniques peut provoquer des accidents pour lesquels le fabricant décline toute responsabilité et annule la garantie.

EDITION ONE 60G					
Brûleurs droit et gauche	Puissance nominale (Watt)	Puissance réduite (Watt)	Butane G30 / Propane G31 : 50 mbar		
			Marqueur d'injecteur	Débit nominal (g/h)	Débit réduit (g/h)
			75 x 2	G30 : 458,52 Extérieur G31 : 385,99 Extérieur	G30 : 298,4 Extérieur G31 : 293,07 Extérieur
6300	4100				


Edition One 75G					
Brûleurs droit, gauche et central	Puissance nominale (Watt)	Puissance réduite (Watt)	Butane G30/ Propane G31 : 50 mbar		
			Marqueur d'injecteur	Débit nominal (g/h)	Débit réduit (g/h)
			70 x 3	G30 : 567,69 Extérieur G31 : 471,77 Extérieur	G30 : 422,13 Extérieur G31 : 414,58 Extérieur
7800	5800				

5 | PRÉCAUTIONS D'UTILISATION ET DE MANIPULATION

Afin de garantir une utilisation en toute sécurité de votre plancha WMF Edition One, il est essentiel de respecter les différentes règles d'installation et d'utilisation énumérées ci-dessous :

- Couper l'alimentation en gaz de la bouteille après chaque utilisation.
- Ne pas stocker ou utiliser de produits ou de vapeurs inflammables à proximité de la plancha.
- Si vous sentez une odeur de gaz, fermez le robinet de la bouteille de gaz.
- Si l'appareil est placé sur un module ou un chariot, il doit être équipé de 4 pieds.
- Votre plancha WMF n'est pas raccordée à un système d'évacuation des produits de combustion. Elle doit être installée et raccordée conformément aux règles d'installation en vigueur. Une attention particulière doit être portée aux règles de ventilation en vigueur. Un débit d'air frais de 15 m³/h est nécessaire pour l'alimentation en air de combustion.

AVERTISSEMENT

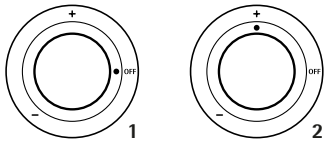
 **Les fuites doivent être vérifiées à l'EXTÉRIEUR des locaux et à l'écart de toute source d'ignition. N'utilisez jamais de flamme pour vérifier l'étanchéité de votre appareil. N'utilisez pas l'appareil s'il fuit.**

- Assurez-vous que les boutons de commande sont en position fermée. Après avoir ouvert la bouteille et réinitialisé le détendeur, vérifiez l'étanchéité de tous les raccords avec de l'eau savonneuse. La présence de bulles indique une fuite. Si la fuite provient de l'appareil, n'utilisez pas votre plancha et contactez le fabricant ou votre revendeur.

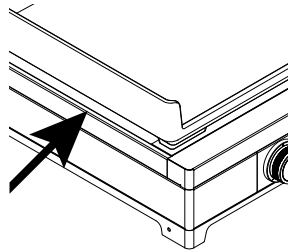
- Effectuez un test d'étanchéité à chaque changement de bouteille. Les pièces protégées par le fabricant ne doivent pas être manipulées par l'utilisateur. Aucun des éléments de la conduite de gaz ne doit être modifié par l'utilisateur.
- Respectez la date de péremption de votre tuyau flexible et remplacez-le si nécessaire. Effectuez un test d'étanchéité à chaque remplacement.
- Vérifiez la position du tuyau flexible pour vous assurer qu'il n'est pas tordu et qu'il n'entre pas en contact avec les parties chaudes de l'appareil.
- N'obstruez pas les orifices d'aération et vérifiez régulièrement qu'ils sont propres. Si les orifices sont obstrués, contactez le fabricant ou votre distributeur.
- Le dessous de la plancha doit être dégagé pour permettre une bonne circulation de l'air vers le brûleur.
- Ne modifiez pas la plancha, contactez le fabricant ou votre revendeur.
- Avant d'utiliser votre plancha WMF après une période de stockage et/ou d'inutilisation, vérifiez soigneusement qu'il n'y a pas de fuite de gaz et/ou que les brûleurs ne sont pas bloqués.
- Il est recommandé de faire fonctionner votre plancha pendant 15 minutes lors de la première utilisation. Une légère odeur peut se dégager pendant quelques instants.
- Avant chaque utilisation, nous vous recommandons de préchauffer votre plancha pendant au moins 10 minutes, levier en position grand feu.
- Si la température de la base de l'appareil dépasse 50°C, elle doit être composée de briques réfractaires.

6 | COMMENT DÉMARRER

- Avant d'allumer votre plancha, vérifiez que toutes les conditions énumérées dans la section "Précautions d'emploi et de manipulation" sont remplies.
- Vérifier que le bouton de commande est en position "0" comme indiqué (1). Ouvrez l'arrivée de gaz (bouteille de butane/propane). Tournez le bouton de commande dans le sens inverse des aiguilles d'une montre et maintenez-le enfoncé, l'allumeur produira les étincelles nécessaires à l'allumage des brûleurs (2).



- Une fois le brûleur allumé, maintenez le bouton enfoncé pendant au moins 5 secondes. Le brûleur doit rester allumé, si ce n'est pas le cas, répétez l'opération.
- Ne faites pas fonctionner l'appareil pendant plus de 15 secondes. Si le brûleur ne s'allume pas, arrêtez d'utiliser l'appareil et attendez au moins 1 minute avant de réessayer d'allumer le brûleur.
- Si votre allumage ne fonctionne pas, vous pouvez allumer votre plancha à l'aide d'une grosse allumette en passant par l'espace entre la plaque et la boîte de chaque côté de votre plancha.



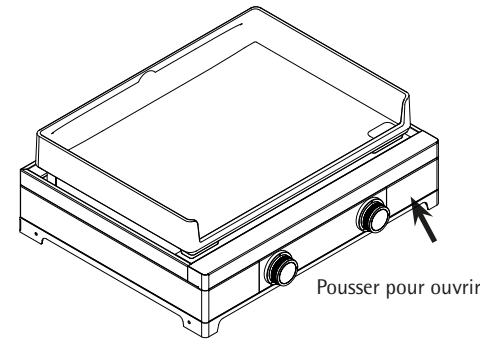
7 | DÉPANNAGE

PROBLÈME	CAUSES POSSIBLES	MESURES À PRENDRE
Pas de débit de gaz	<ol style="list-style-type: none"> 1. L'arrivée de gaz (bouteille) est fermée. 2. La bouteille de gaz est vide. 3. Le limiteur de pression n'est pas correctement amorcé ou est bloqué. 	<ol style="list-style-type: none"> 1. Vérifiez que l'arrivée de gaz (bouteille) est ouverte. 2. Vérifiez que la bouteille de gaz n'est pas vide. 3. Vérifiez que la soupape de décharge est correctement amorcée (reportez-vous aux instructions du fabricant de la soupape de décharge).
Le brûleur ne s'allume pas	<ol style="list-style-type: none"> 1. Le démarreur du bouton d'allumage est défectueux ou le tuyau a été débranché. 2. Le brûleur est sale ou l'injecteur est bloqué. 3. Pas de gaz ou pression insuffisante. 	<ol style="list-style-type: none"> 1. Contrôler le starter d'allumage et reconnector ou remplacer le câble si nécessaire. 2. Nettoyez soigneusement le brûleur et l'injecteur pour éliminer toute obstruction. 3. Assurez-vous que l'alimentation en gaz est ouverte, vérifiez qu'il y a suffisamment de gaz dans la bouteille et vérifiez le bon fonctionnement du détendeur.
Le brûleur ne cesse de s'éteindre	<ol style="list-style-type: none"> 1. Thermocouple défectueux ou mal positionné. 2. Conditions météorologiques défavorables. 	<ol style="list-style-type: none"> 1. Vérifiez la position du thermocouple et réglez-le si nécessaire. Remplacer le thermocouple s'il est défectueux. 2. Protéger le brûleur du vent et éviter de l'utiliser dans des conditions climatiques extrêmes.

PROBLÈME	CAUSES POSSIBLES	MESURES À PRENDRE
Le gaz n'arrive pas	<ol style="list-style-type: none"> 1. Bouteille de gaz vide 2. Détendeur défectueux 3. Régulateur non amorcé 4. Le détendeur est fermé 	<ol style="list-style-type: none"> 1. Remplacer la bouteille de gaz. 2. Remplacer le détendeur. 3. Amorcer le détendeur. 4. Ouvrir la vanne du détendeur.
Pas d'étincelle lorsque j'allume ma plancha	<ol style="list-style-type: none"> 1. Batterie défectueuse (selon le modèle) 2. Batterie dans le mauvais sens 	<ol style="list-style-type: none"> 1. Changer la batterie. 2. Vérifier le sens de la batterie.
Le tuyau n'est pas raccordé à la plancha	<ol style="list-style-type: none"> 1. Le tuyau n'est pas homologué 2. Le sens de raccordement du tuyau est incorrect 	<ol style="list-style-type: none"> 1. Remplacer le tuyau par un modèle homologué (voir chapitre "Raccordement au gaz"). 2. Vérifier le sens du tuyau.
Erreur d'écoulement de graisse	<ol style="list-style-type: none"> 1. Erreur d'inclinaison de la plaque chauffante 2. Erreur de positionnement du bac à graisse 	<ol style="list-style-type: none"> 1. Régler l'inclinaison de la plaque de cuisson à l'aide des vis de réglage (selon le modèle). 2. S'assurer que la plancha ou son support sont de niveau.

8 | NETTOYAGE ET ENTRETIEN

- Il est conseillé de vider et de nettoyer le bac à graisse après chaque utilisation. Le bac à graisse doit être manipulé **lorsque la plancha est froide**.



- Il existe deux façons de nettoyer la plancha :
 1. **HOT**: Si vous venez de terminer la cuisson et que votre plaque est encore chaude, profitez-en pour la nettoyer. Une spatule, associée à une bille en inox, sont les outils idéaux pour enlever les résidus de cuisson. Versez de l'eau directement sur votre

plancha et frottez avec votre éponge en inox pour enlever l'excédent sur votre bac à graisse. Utilisez la spatule pour manipuler l'éponge en inox afin d'éviter de vous brûler. Surveillez le remplissage de votre plateau. Vous pouvez répéter cette opération autant de fois que vous le souhaitez. Vous pouvez rallumer votre plancha à tout moment si l'efficacité de votre nettoyage n'est pas optimale

2. **FROID / TIÈDE** : Laissez la plaque refroidir légèrement. Vaporiser le nettoyant et laisser agir quelques instants. Enlever les résidus de barbecue avec une éponge en acier en faisant des mouvements circulaires et essuyer avec un chiffon humide.
- Si la plaque est chaude, utilisez la spatule pour la nettoyer avec l'éponge en acier.
- Ne jamais traiter la plaque de la plancha nettoyée avec de l'huile ou des produits similaires.
- Si votre plancha n'a pas été utilisée pendant une longue période, nous vous recommandons de la stocker dans un endroit sec et à l'abri des intempéries.

Comment nettoyer votre plancha :



WMF commercialise toute une gamme d'accessoires de protection, n'hésitez pas à demander conseil à votre revendeur ou à visiter notre site internet www.wmf.com

9 | GARANTIE

La période de garantie couvre 10 ans pour la surface de la plaque de plancha. Tous les autres composants bénéficient d'une garantie légale de 2 ans. Pendant cette période, vous êtes protégé contre les défauts du produit qui existaient déjà au moment de l'achat.

- Cette garantie prend effet à la date d'achat du produit.
- Pour le support client relatif à la garantie, il vous sera demandé la facture d'achat, la référence du produit et le numéro de série (sur la plaque signalétique située sur l'appareil).

La garantie ne s'applique pas dans les cas suivants :

- Dysfonctionnement dû à une cause étrangère au produit (choc, foudre, inondation, etc.).
- Utilisation de l'appareil non conforme à ces instructions.
- Non-respect de toutes les consignes de sécurité.
- Utilisation de l'appareil à des fins autres que celles prévues.
- Toute modification apportée à l'appareil au détriment des caractéristiques d'origine.
- Toute intervention effectuée en dehors du réseau de nos revendeurs agréés.
- Tout appareil dont l'étiquette d'information est manquante.

- Tout dommage au produit dû à un entretien insuffisant, ou à une protection manquante, ou à une protection non adaptée au produit lors de son stockage.

10 | CERTIFICATION ET DIRECTIVES D'UTILISATION


CET APPAREIL EST CERTIFIÉ SELON LES NORMES EN 498 & EN 30, IL NE PEUT ÊTRE UTILISÉ QU'À L'EXTÉRIEUR


Cet appareil doit être installé conformément aux réglementations en vigueur et utilisé uniquement à l'extérieur lorsque les conditions atmosphériques permettent un fonctionnement sûr (pas de vent excessif ni de fortes pluies). Reportez-vous au manuel avant d'installer et d'utiliser cet appareil.

Avant l'installation, s'assurer que les conditions de distribution locale (type et pression de gaz) et le réglage de l'appareil sont compatibles. La plaque technique fixée sur la plancha reprend les codes de tous les pays européens où l'appareil peut être utilisé.

Le rappel du gaz à utiliser est indiqué sur l'emballage et sur la plaque signalétique de l'appareil. L'appareil a été réglé en usine pour être utilisé avec du gaz butane / propane en bouteille de 28-30 / 37 mbar.

11 | DONNÉES TECHNIQUES

Edition One 60G				 0068-GAR-00145 0068-26		
Catégorie	Pays de destination	Gaz	Pression I3 B/P	Pression I3 P	Qn	Qn
I3 B/P	DE	G30	50 mbar	50 mbar	458.52 g/h extérieur	6.30 kW
I3 P	DE	G31	50 mbar	50 mbar	385.99 g/h extérieur	5.40 kW

Edition One 75G				 0068-GAR-00145 0068-26		
Catégorie	Pays de destination	Gaz	Pression I3 B/P	Pression I3 P	Qn	Qn
I3 B/P	DE	G30	50 mbar	50 mbar	567.69 g/h extérieur	7.80 kW
I3 P	DE	G31	50 mbar	50 mbar	471.77 g/h extérieur	6.60 kW

Environnement



La protection de l'environnement avant tout !

- ① Votre appareil contient des matériaux précieux qui peuvent être récupérés ou recyclés.
- ➔ Déposez-le dans un point de collecte des déchets municipaux.



Points de collecte sur www.quefairedemesdechets.fr
Privilégiez la réparation ou le don de votre appareil !

Modifications possibles.



**ESTE APARATO ESTÁ DISEÑADO
SÓLO PARA USO EN
EXTERIORES**

1 | ANTES DE USAR

Lea atentamente las instrucciones de instalación. Contienen instrucciones importantes para el uso, la seguridad y el mantenimiento del aparato. El incumplimiento de estas instrucciones puede provocar lesiones graves o daños materiales (quemaduras, explosiones, incendios, etc.). Conserve las instrucciones en un lugar seguro y entréguelas a los usuarios posteriores. El producto sólo debe utilizarse para los fines previstos de acuerdo con estas instrucciones. Este aparato no está destinado a un uso comercial.

- Retire las cubiertas de plástico de las asas antes del primer uso.
- Es imprescindible retirar la película adhesiva de las piezas de acero inoxidable antes de su uso.
- Antes de utilizar su plancha, retire todos los objetos inflamables de su alrededor, p. ej. papel, botellas de líquidos inflamables.

2 | INSTRUCCIONES IMPORTANTES DE SEGURIDAD

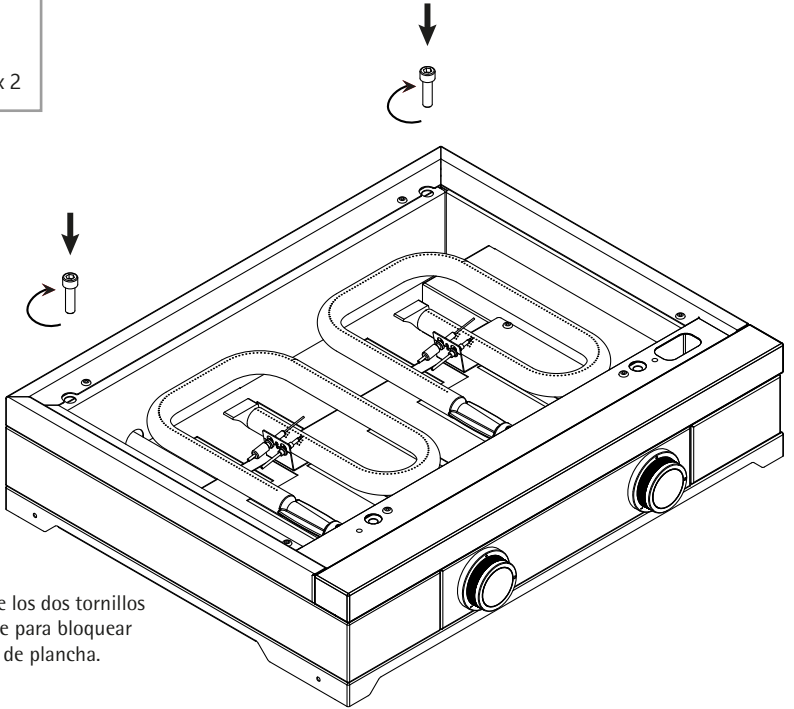
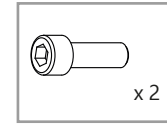
- Para el uso sin carro o módulo: la bombona de gas (13 kg) que alimenta la plancha debe colocarse a una distancia de 80 cm del aparato.
- Si la plancha se va a utilizar sobre un carro o módulo, es imprescindible utilizar una bombona con un peso máximo de 6 kg.
- Si su plancha está protegida por una cubierta, asegúrese de retirarla antes de cualquier uso de la plancha.
- No rocíe sustancias inflamables sobre los alimentos mientras los quemadores estén en funcionamiento.
- No corte los alimentos con un cuchillo directamente sobre la plancha.
- No utilice objetos duros, con bordes afilados o puntiagudos – como una espátula – para golpear o dar golpes en la placa de la plancha o en su borde, ya que esto puede dañar o desprender el recubrimiento.
- No mueva la bandeja recogegrasa mientras la plancha esté en funcionamiento y el armazón aún esté caliente.
- Durante el uso de su plancha puede aparecer una ligera decoloración en los deflectores interiores de la base de su plancha. Este fenómeno es normal y no afecta a las características técnicas de su producto.



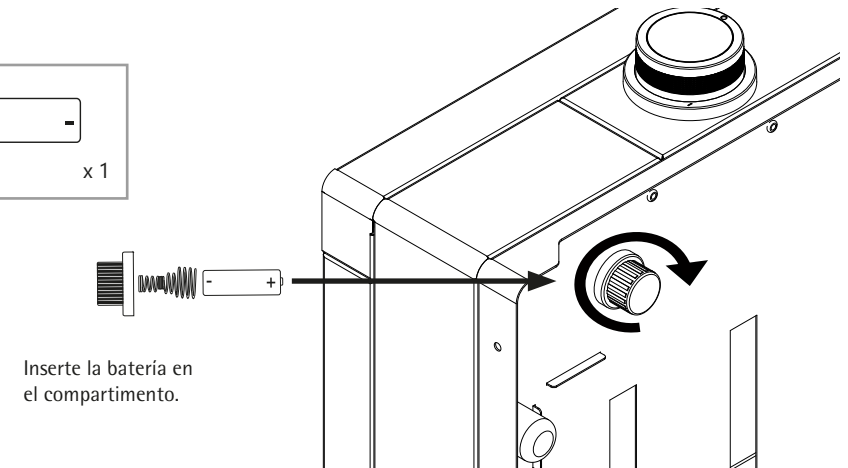
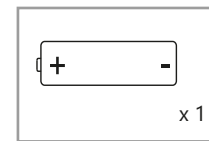
Las partes accesibles pueden estar muy calientes y permanecer calientes durante mucho tiempo incluso cuando la plancha está apagada. Manténgalas fuera del alcance de los niños.

- No mueva la plancha durante el funcionamiento.
- Utilice guantes de protección cuando manipule componentes calientes.
- No utilice un regulador de presión ajustable.

3 | MONTAJE

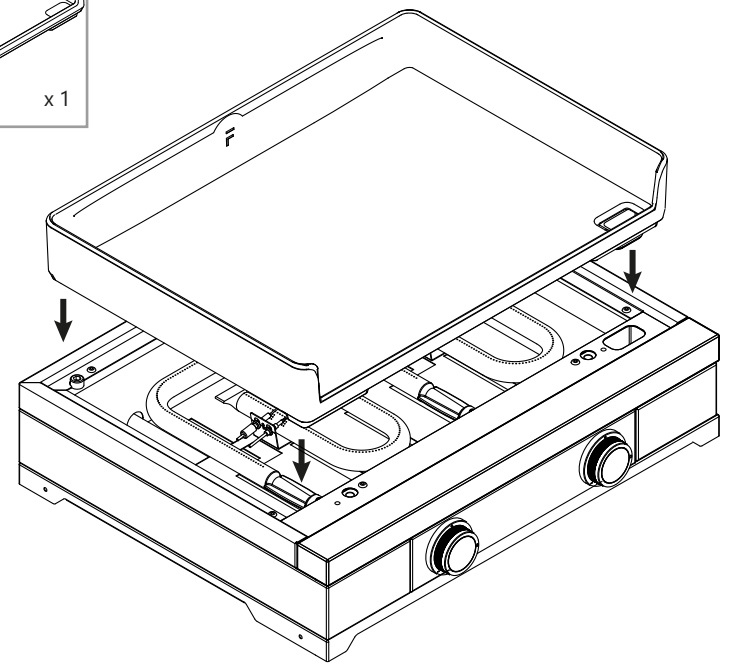
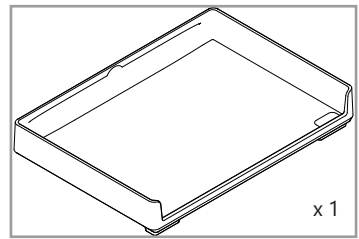
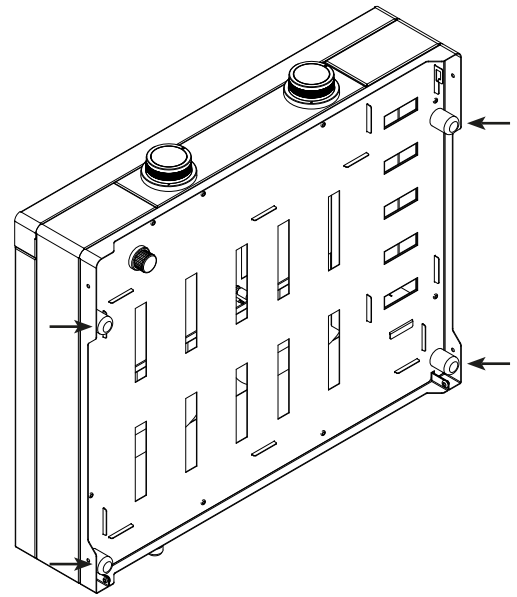


Atornille los dos tornillos de ajuste para bloquear la placa de plancha.



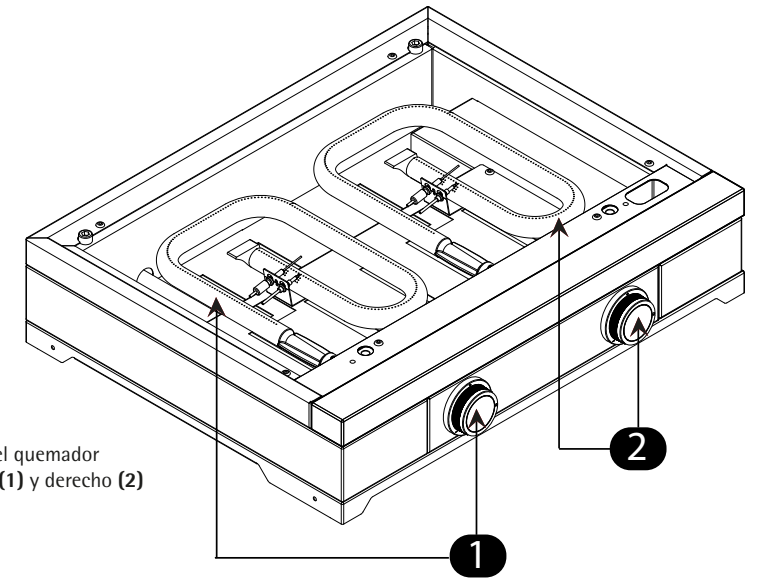
Inserte la batería en el compartimento.

Alinee la unidad con las patas ajustables en altura para evitar que la plancha se apoye en el bastidor de acero.

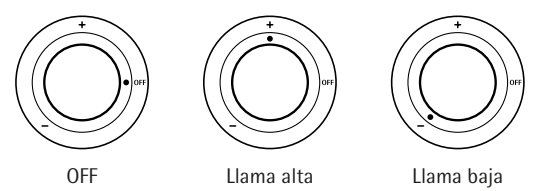


Coloque la plancha encima.

Control del quemador izquierdo (1) y derecho (2)



Cómo ajustar los mandos de control

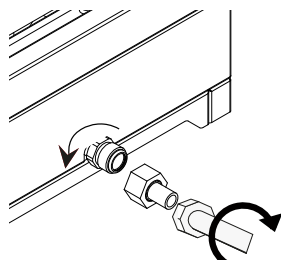


4 | CONEXIÓN DE GAS

Las mangueras de gas butano/propano están equipadas con racores de diferentes tamaños, marcados con diferentes colores. Para evitar cualquier riesgo de deterioro de la conexión de la plancha, consulte las instrucciones proporcionadas por el fabricante de la manguera.

La manguera debe ser visible en toda su longitud y fácilmente accesible. Respete las instrucciones de uso y seguridad (por ejemplo, fecha de validez) indicadas por el fabricante de la manguera.

La longitud de la manguera no debe superar 1,5 metros. Cada quemador está equipado con un dispositivo de seguridad por termopar, que corta el suministro de gas a los quemadores en caso de que se apague la llama. La conexión debe realizarla el usuario. Enrosque la conexión de la manguera en el sentido de las agujas del reloj. La conexión de la manguera debe realizarse de acuerdo con las instrucciones del fabricante de la manguera y respetando las normas vigentes en el país en cuestión.



Su plancha WMF está configurada para ser utilizada con gas butano/propano. El tipo de gas a utilizar está indicado en la etiqueta situada en el lateral de su plancha. Todo tipo de trabajo de mantenimiento que requiera la apertura del circuito interno de suministro de gas debe ser realizado exclusivamente por un reparador autorizado. Cualquier intento de desmontar y modificar el aparato para cambiar sus características técnicas puede causar accidentes de los que el fabricante declina toda responsabilidad y anula la garantía.

EDICIÓN UNO 60G					
Quemadores derecho e izquierdo	Potencia nominal (vatios)	Potencia reducida (vatios)	Butano G30 / Propano G31: 50 mbar		
			Marcador inyector	Caudal nominal (g/h)	Caudal reducido (g/h)
			75 x 2	G30 : 458,52 Exterior G31 : 385,99 Exterior	G30 : 298,4 Exterior G31 : 293,07 Exterior
6300	4100				

Edición Uno 75G					
Quemadores derecho, izquierdo y central	Potencia nominal (vatios)	Potencia reducida (vatios)	Butano G30/ Propano G31 : 50 mbar		
			Marcador inyector	Caudal nominal (g/h)	Caudal reducido (g/h)
			70 x 3	G30 : 567,69 Exterior G31 : 471,77 Exterior	G30 : 422,13 Exterior G31 : 414,58 Exterior
7800	5800				

5 | PRECAUCIONES DE USO Y MANIPULACIÓN

Con el fin de garantizar un uso seguro de su plancha WMF Edition One, es esencial seguir las diferentes normas de instalación y uso que se indican a continuación:

- Cierre el suministro de gas a la bombona después de cada uso.
- No almacene ni utilice productos o vapores inflamables cerca de la plancha.
- Si percibe olor a gas, cierre la válvula de la bombona.
- Si el aparato se coloca sobre un módulo o carro, debe estar equipado con 4 pies.
- Su plancha WMF no está conectada a un sistema de evacuación de los productos de combustión. Debe instalarse y conectarse de acuerdo con las normas de instalación vigentes. Debe prestarse especial atención a las normas de ventilación vigentes. Se requiere un caudal de aire fresco de 15 m³/h para el suministro de aire de combustión.

ADVERTENCIA



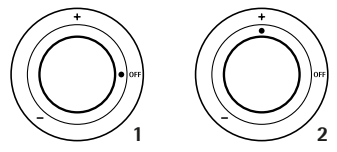
Las fugas deben comprobarse FUERA del local y lejos de cualquier fuente de ignición. No utilice nunca una llama para comprobar la estanqueidad del aparato. No utilice el aparato si tiene fugas.

- Asegúrese de que los mandos de control están en posición cerrada. Después de abrir la bombona y reajustar el regulador, compruebe con agua jabonosa que no haya fugas en ninguna de las conexiones. La presencia de burbujas indica una fuga. Si la fuga procede del aparato, no utilice la plancha y póngase en contacto con el fabricante o su distribuidor.
- Realice una prueba de estanqueidad cada vez que cambie la bombona. Las piezas protegidas por el fabricante no deben ser manipuladas por el usuario. Ninguno de los componentes del conducto de gas puede ser modificado por el usuario.

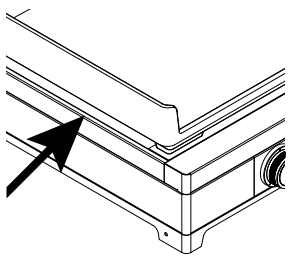
- Respete la fecha de caducidad de su tubo flexible y sustitúyalo si es necesario. Realice una prueba de estanqueidad cada vez que lo sustituya.
- Compruebe la posición del tubo flexible para asegurarse de que no esté retorcido y no entre en contacto con las partes calientes del aparato.
- No bloquee los orificios de ventilación y compruebe periódicamente que están limpios. Si los orificios de ventilación están obstruidos, póngase en contacto con el fabricante o su distribuidor.
- La parte inferior de la plancha debe mantenerse despejada para permitir un flujo de aire adecuado hacia el quemador.
- No modifique la plancha, póngase en contacto con el fabricante o su distribuidor.
- Antes de utilizar su plancha WMF después de un periodo de almacenamiento y/o no uso, compruebe cuidadosamente que no haya fugas de gas y/o quemadores bloqueados.
- Se recomienda hacer funcionar la plancha durante 15 minutos la primera vez que la utilice. Es posible que se perciba un ligero olor durante unos instantes.
- Antes de cada uso, le recomendamos que precaliente su plancha durante al menos 10 minutos, palanca en posición llama alta.
- Si la temperatura de la base del aparato supera los 50°C, deberá estar compuesta de ladrillos refractarios.

6 | CÓMO EMPEZAR

- Antes de encender su plancha, compruebe que se cumplen todas las condiciones indicadas en el apartado "Precauciones de uso y manipulación".
- Compruebe que el mando de control está en la posición "0", tal como se muestra (1). Abra el suministro de gas (bombona de butano/propano). Gire el mando de control en sentido contrario a las agujas del reloj y manténgalo pulsado, el encendedor producirá las chispas necesarias para encender los quemadores (2).



- Una vez encendido el quemador, mantenga pulsado el botón durante al menos 5 segundos. El quemador debe permanecer encendido, si no es así, repita la operación.
- No haga funcionar el aparato durante más de 15 segundos. Si el quemador no se enciende, deje de utilizar el aparato y espere al menos 1 minuto antes de intentar encenderlo de nuevo.
- Si el encendido no funciona, puede encender la plancha con una cerilla grande a través del hueco entre la placa y la caja a cada lado de la plancha.



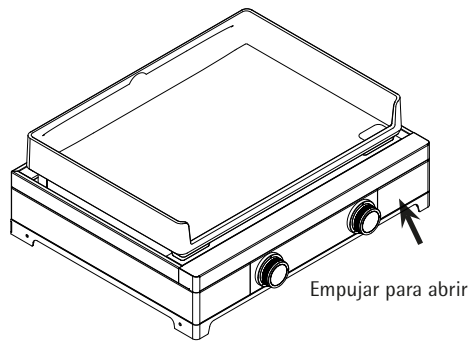
7 | SOLUCIÓN DE PROBLEMAS

PROBLEMA	POSIBLES CAUSAS	MEDIDAS A TOMAR
No hay flujo de gas	<ol style="list-style-type: none"> 1. El suministro de gas (bombona) está cerrado. 2. La bombona de gas está vacía. 3. La válvula limitadora de presión no está bien cebada o está bloqueada. 	<ol style="list-style-type: none"> 1. Compruebe que el suministro de gas (bombona) está abierto. 2. Compruebe que la botella de gas no está vacía. 3. Compruebe que la válvula limitadora de presión está correctamente cebada (consulte las instrucciones del fabricante de la válvula limitadora de presión).
El quemador no se enciende	<ol style="list-style-type: none"> 1. El arrancador del mando de encendido ha fallado o se ha desconectado la manguera. 2. El quemador está sucio o el inyector bloqueado. 3. No hay gas o la presión es insuficiente. 	<ol style="list-style-type: none"> 1. Compruebe el arrancador de encendido y vuelva a conectar o sustituya el cable si es necesario. 2. Limpie a fondo el quemador y el inyector para eliminar cualquier obstrucción. 3. Asegúrese de que el suministro de gas está abierto, compruebe que hay suficiente gas en la bombona e inspeccione el regulador para comprobar que funciona correctamente.
El quemador sigue apagándose	<ol style="list-style-type: none"> 1. Fallo del termopar o mal colocado. 2. Condiciones meteorológicas inadecuadas. 	<ol style="list-style-type: none"> 1. Compruebe la posición del termopar y ajústelo si es necesario. Sustitúyalo si está defectuoso. 2. Proteja el quemador del viento y evite utilizarlo en condiciones meteorológicas extremas.

PROBLEMA	POSIBLES CAUSAS	MEDIDAS A TOMAR
El gas no llega	<ol style="list-style-type: none"> 1. Vaciar la bombona de gas 2. Regulador defectuoso 3. Regulador sin cebar 4. Válvula del regulador cerrada 	<ol style="list-style-type: none"> 1. Cambiar la bombona de gas. 2. Cambie el regulador. 3. Cebe el regulador. 4. Abrir la válvula del regulador.
No hay chispa cuando enciendo la plancha	<ol style="list-style-type: none"> 1. Batería defectuosa (según modelo) 2. Batería en la dirección equivocada 	<ol style="list-style-type: none"> 1. Cambie la batería. 2. Compruebe la dirección de la batería.
La manguera no se conecta a la plancha	<ol style="list-style-type: none"> 1. Manguera no homologada 2. La dirección de conexión de la manguera es incorrecta 	<ol style="list-style-type: none"> 1. Sustituya la manguera por un modelo homologado (véase el capítulo "Conexión de gas"). 2. Compruebe la dirección de la manguera.
Error de flujo de grasa	<ol style="list-style-type: none"> 1. Error de inclinación de la placa de cocción 2. Error de posicionamiento de la bandeja de grasa 	<ol style="list-style-type: none"> 1. Ajuste la inclinación de la placa de cocción con los tornillos de ajuste (según el modelo). 2. Asegúrese de que la plancha o su soporte estén nivelados.

8 | LIMPIEZA Y MANTENIMIENTO

- Es aconsejable vaciar y limpiar la bandeja de grasa después de cada uso. La bandeja recoge-grasa debe manipularse **cuando la plancha esté fría**.



- Hay dos formas de limpiar la plancha:
 1. **CALIENTE:** Si acaba de terminar de cocinar y la plancha aún está caliente, aproveche para limpiarla. Una espátula, combinada con una bola de acero inoxidable, son las herramientas ideales para eliminar los res-

tos de cocción. Vierta agua directamente sobre su plancha y frote con la esponja de acero inoxidable para eliminar cualquier exceso sobre la bandeja recoge-grasa. Utilice la espátula para manipular la esponja de acero inoxidable y evitar quemarse. Vigile el llenado de su bandeja. Puede repetir este procedimiento tantas veces como desee. Puede volver a encender su plancha en cualquier momento si la eficacia de su limpieza no es óptima

2. **FRÍO / TIBIO:** Deje que la plancha se enfríe ligeramente. Pulverice el limpiador y déjelo en remojo durante unos instantes. Elimine los residuos de la barbacoa con una esponja de acero realizando movimientos circulares y limpie con un paño húmedo.

- Si la plancha está caliente, utilice la espátula para limpiarla con la esponja de acero.
- Nunca trate la plancha limpia con aceite o productos similares.
- Si su plancha no se ha utilizado durante mucho tiempo, le recomendamos que la guarde en un lugar seco y protegido de las inclemencias del tiempo.



Cómo limpiar tu plancha:

WMF comercializa toda una gama de accesorios de protección, no dude en pedir consejo a su distribuidor o visite nuestra página web www.wmf.com

9 | GARANTÍA

El periodo de garantía cubre 10 años para la superficie de la placa de plancha. Todos los demás componentes cuentan con una garantía legal de 2 años. Durante este tiempo, usted está protegido contra defectos del producto que ya existían en el momento de la compra.

- Esta garantía entra en vigor en la fecha de compra del producto.
- Para la asistencia al cliente en relación con la garantía, se le solicitará la factura de compra, así como la referencia y el número de serie del producto (en la placa de características situada en el aparato).

La garantía no se aplicará en los siguientes casos:

- Mal funcionamiento debido a un motivo ajeno al producto (impacto, rayo, inundación, ect.).
- Uso del aparato no conforme con estas instrucciones.
- Incumplimiento de todas las instrucciones de seguridad.
- Uso del aparato para fines distintos a los previstos.
- Cualquier modificación realizada en el aparato con cargo a las características originales.
- Cualquier intervención realizada fuera de la red de nuestros distribuidores autorizados.
- Cualquier aparato al que le falte la etiqueta de información.

- Cualquier daño al producto debido a un mantenimiento insuficiente, o a la falta de una protección, o a una protección no adaptada al producto cuando está almacenado.

10 | CERTIFICACIÓN Y NORMAS DE USO


ESTE APARATO ESTÁ CERTIFICADO SEGÚN LAS NORMAS EN 498 Y EN 30, Y SÓLO PUEDE UTILIZARSE EN EXTERIORES


Este aparato debe instalarse de acuerdo con la normativa vigente y utilizarse sólo en exteriores cuando las condiciones atmosféricas permitan su funcionamiento seguro (sin viento excesivo ni lluvia intensa). Consulte el manual antes de instalar y utilizar este aparato.

Antes de la instalación, asegúrese de que las condiciones de distribución local (tipo y presión de gas) y el ajuste del aparato son compatibles. La placa de datos técnicos fijada en la plancha informa de los códigos de todos los países europeos en los que puede funcionar el aparato.

La retirada del gas a utilizar se indica en el embalaje y en la placa de características del aparato. El aparato ha sido ajustado en fábrica para ser utilizado con gas butano / propano de 28-30 / 37 mbar en bombona.

11 | DATOS TÉCNICOS

Edición Uno 60G				 0068-GAR-00145 0068-26		
Categoría	País de destino	Gas	Presión I3 B/P	Presión I3 P	Qn	Qn
I3 B/P	DE	G30	50 mbar	50 mbar	458.52 g/h exterior	6.30 kW
I3 P	DE	G31	50 mbar	50 mbar	385.99 g/h al aire libre	5.40 kW

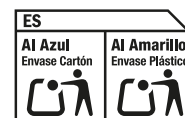
Edición Uno 75G				 0068-GAR-00145 0068-26		
Categoría	País de destino	Gas	Presión I3 B/P	Presión I3 P	Qn	Qn
I3 B/P	DE	G30	50 mbar	50 mbar	567.69 g/h al aire libre	7.80 kW
I3 P	DE	G31	50 mbar	50 mbar	471.77 g/h en exteriores	6.60 kW

Medio ambiente



La protección del medio ambiente es lo primero!

- ① Su aparato contiene materiales valiosos que pueden recuperarse o reciclarse.
- ➔ Entréguelo al final de su vida útil, en un Centro de Recogida Específico o en uno de nuestros Servicios Oficiales Post Venta donde será tratado de forma adecuada.



Modificaciones posibles.

! QUESTO APPARECCHIO È
PROGETTATO SOLO PER L'USO
ALL'APERTO

1 | PRIMA DELL'USO

Leggere attentamente le istruzioni per l'installazione. Esse contengono importanti istruzioni per l'uso, la sicurezza e la manutenzione dell'apparecchio. La mancata osservanza di queste istruzioni può causare gravi lesioni o danni materiali (ustioni, esplosioni, incendi, ecc.). Le istruzioni devono essere conservate in un luogo sicuro e trasmesse agli utenti successivi. Il prodotto può essere utilizzato per lo scopo previsto solo in conformità alle presenti istruzioni. Questo apparecchio non è destinato all'uso commerciale.

- Prima del primo utilizzo, rimuovere le coperture in plastica dalle maniglie.
- È indispensabile rimuovere la pellicola adesiva dalle parti in acciaio inox prima dell'uso.
- Prima di utilizzare la plancha, rimuovere tutti gli oggetti infiammabili che la circondano, ad esempio carta, bottiglie di liquidi infiammabili.

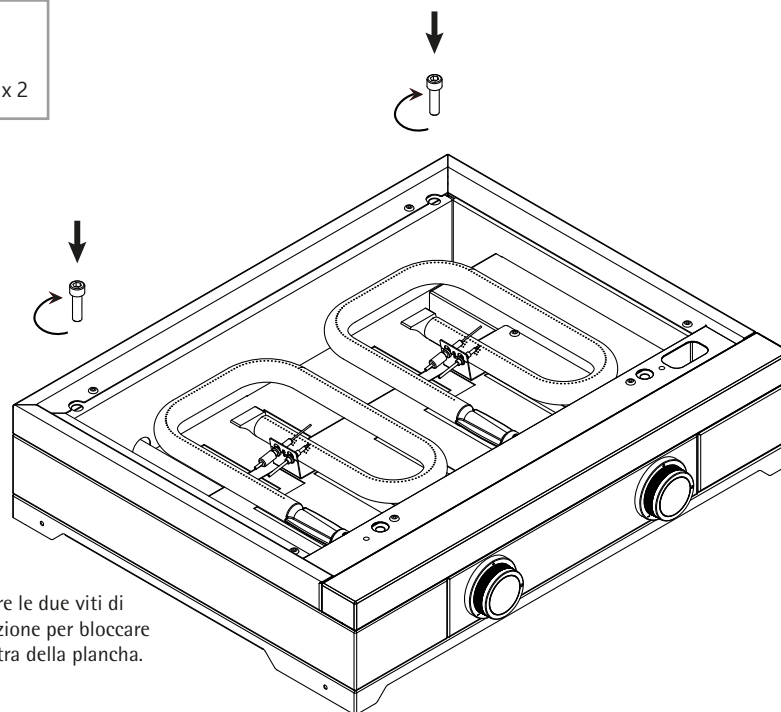
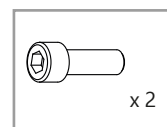
2 | IMPORTANTI ISTRUZIONI DI SICUREZZA

- Per l'uso senza carrello o modulo: la bombola di gas (13 kg) che alimenta la plancha deve essere collocata a una distanza di 80 cm dall'apparecchio.
- Se la plancha deve essere utilizzata su un carrello o un modulo, è indispensabile utilizzare una bombola con un peso massimo di 6 kg.
- Se la piastra è protetta da un coperchio, assicurarsi di rimuoverlo prima di utilizzare la piastra.
- Non spruzzare sostanze infiammabili sul cibo mentre i bruciatori sono in funzione.
- Non tagliare gli alimenti con un coltello direttamente sulla piastra.
- Non utilizzare oggetti duri, con spigoli vivi o appuntiti – come una spatola – per colpire o battere sulla piastra della plancha o sul suo bordo, poiché ciò potrebbe danneggiare o staccare il rivestimento.
- Non spostare il vassoio del grasso mentre la piastra è in funzione e il telaio è ancora caldo.
- Durante l'uso della pirofila, sui deflettori interni della base della pirofila può comparire un leggero scolorimento. Questo fenomeno è normale e non influisce sulle caratteristiche tecniche del prodotto.

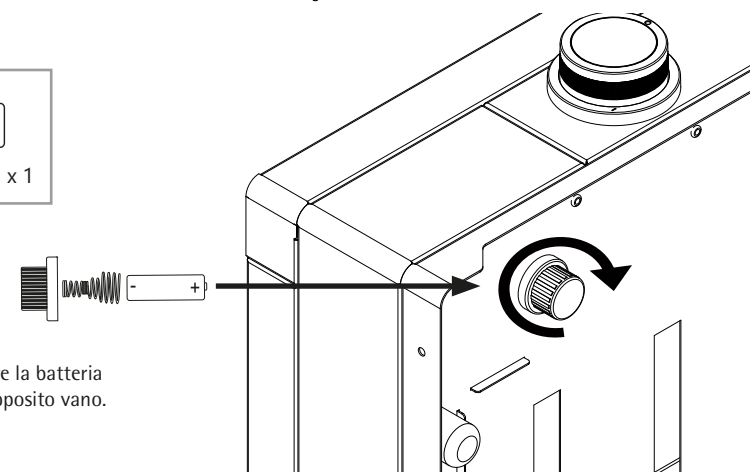
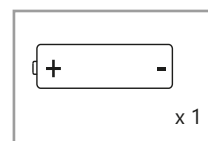
! Le parti accessibili possono essere molto calde e rimanere calde a lungo anche quando la piastra è spenta. Tenere lontano dai bambini piccoli.

- Non spostare la piastra durante il funzionamento.
- Utilizzare guanti protettivi quando si maneggiano componenti caldi.
- Non utilizzare un regolatore di pressione regolabile.

3 | ASSEMBLAGGIO

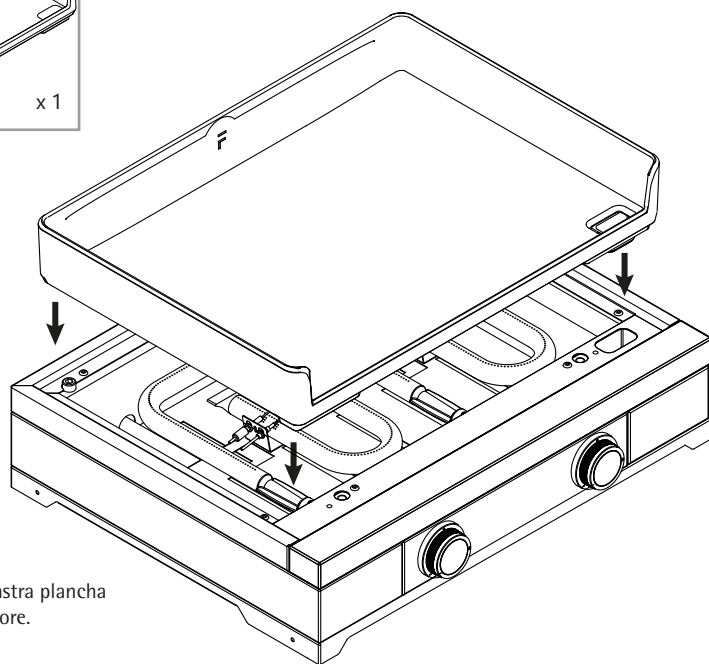
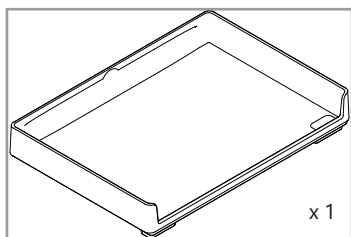
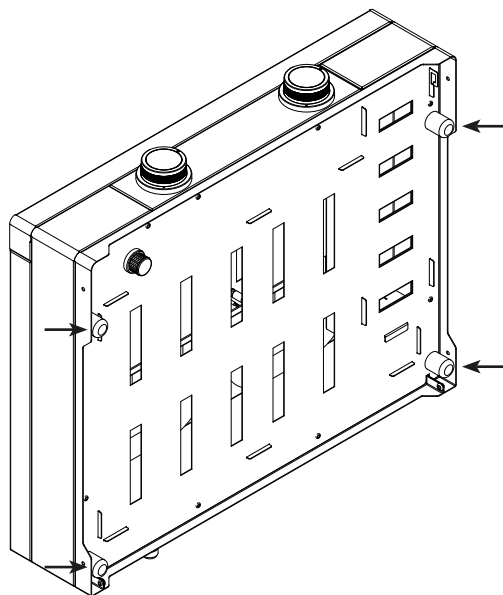


Avvitare le due viti di regolazione per bloccare la piastra della plancha.

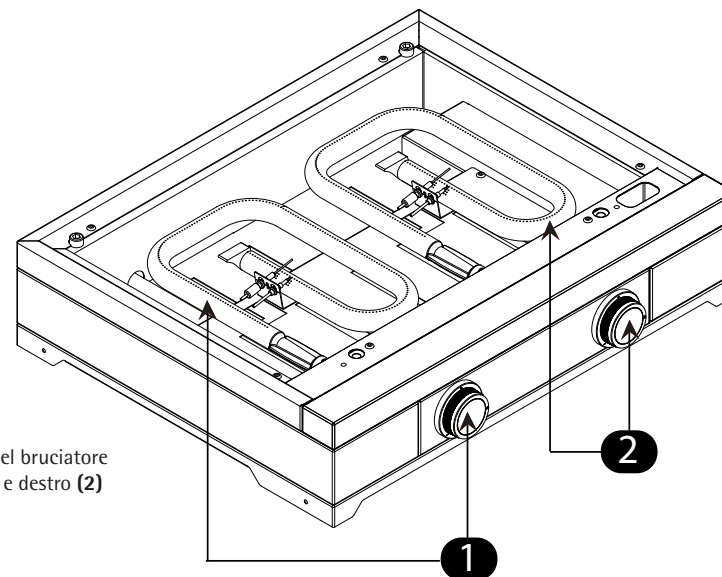


Inserire la batteria nell'apposito vano.

Allineare l'unità con i piedini regolabili in altezza per evitare che la plancha poggi sul telaio in acciaio.

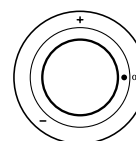


Aggiungere la piastra plancha sulla parte superiore.

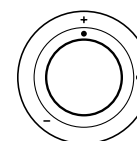


Controllo del bruciatore sinistro (1) e destro (2)

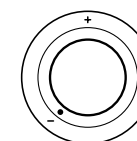
Come regolare le manopole di controllo



OFF



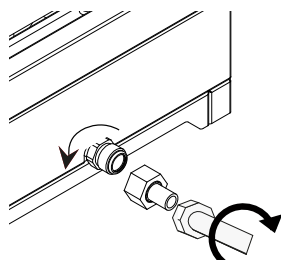
Fiamma alta



Fiamma bassa

4 | COLLEGAMENTO AL GAS

I tubi del gas butano/propano sono dotati di raccordi di dimensioni diverse, contrassegnati da colori diversi. Per evitare qualsiasi rischio di deterioramento del collegamento della plancha, fare riferimento alle istruzioni fornite dal produttore del tubo.



Il tubo deve essere visibile per tutta la sua lunghezza e facilmente accessibile. Rispettare le istruzioni per l'uso e la sicurezza (ad es. data di validità) indicate dal produttore del tubo.

La lunghezza del tubo non deve superare 1,5 metri. Ogni bruciatore è dotato di un dispositivo di sicurezza a termocoppia, che interrompe l'alimentazione di gas ai bruciatori in caso di spegnimento della fiamma. Il collegamento deve essere effettuato dall'utente. Avvitare il raccordo del tubo flessibile in senso orario. Il collegamento del tubo flessibile deve essere eseguito secondo le istruzioni del produttore del tubo e in conformità alle norme in vigore nel paese interessato.

La plancha WMF è configurata per l'uso di gas butano/propano. Il tipo di gas da utilizzare è indicato sull'etichetta posta sul lato della piastra. Tutti i lavori di manutenzione che richiedono l'apertura del circuito interno di alimentazione del gas devono essere eseguiti esclusivamente da un riparatore autorizzato. Qualsiasi tentativo di smontaggio e modifica dell'apparecchio per cambiarne le caratteristiche tecniche può causare incidenti per i quali il produttore declina ogni responsabilità e annulla la garanzia.

EDIZIONE UNO 60G					
Bruciatori destro e sinistro	Potenza nominale (Watt)	Potenza ridotta (Watt)	Butano G30 / Propano G31: 50 mbar		
			Marchiatore dell'iniettore	Flusso nominale (g/h)	Flusso ridotto (g/h)
			75 x 2	G30 : 458,52 All'aperto G31 : 385,99 All'aperto	G30 : 298,4 Esterno G31 : 293,07 all'aperto
6300	4100				

Edizione Uno 75G					
Bruciatori destro, sinistro e centrale	Potenza nominale (Watt)	Potenza ridotta (Watt)	Butano G30/ Propano G31 : 50 mbar		
			Marchiatore dell'iniettore	Flusso nominale (g/h)	Flusso ridotto (g/h)
			70 x 3	G30 : 567,69 Esterno G31 : 471,77 Esterno	G30 : 422,13 Esterno G31 : 414,58 Esterno
7800	5800				

5 | PRECAUZIONI PER L'USO E LA MANIPOLAZIONE

Per garantire l'uso sicuro della plancha WMF Edition One, è essenziale seguire le varie regole di installazione e utilizzo elencate di seguito:

- Chiudere l'alimentazione del gas alla bombola dopo ogni utilizzo.
- Non conservare o utilizzare prodotti o vapori infiammabili vicino alla griglia.
- Se si sente odore di gas, chiudere la valvola della bombola.
- Se l'apparecchio viene collocato su un modulo o un carrello, deve essere dotato di 4 piedi.
- La plancha WMF non è collegata a un sistema di scarico dei prodotti della combustione. Deve essere installata e collegata in conformità alle norme di installazione vigenti. È necessario prestare particolare attenzione alle norme di ventilazione in vigore. Per l'alimentazione dell'aria di combustione è necessaria una portata d'aria fresca di 15 m³/h.

ATTENZIONE



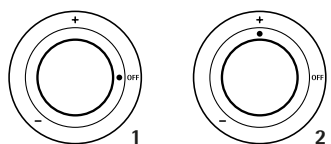
Le perdite devono essere controllate all'ESTERNO dei locali e lontano da qualsiasi fonte di accensione. Non utilizzare mai una fiamma per verificare la tenuta dell'apparecchio. Non utilizzare l'apparecchio in caso di perdite.

- Assicurarsi che le manopole di controllo siano in posizione chiusa. Dopo aver aperto la bombola e reimpostato il regolatore, verificare che tutti i collegamenti non presentino perdite con acqua saponata. La presenza di bolle indica una perdita. Se la perdita proviene dall'apparecchio, non utilizzare la plancha e contattare il produttore o il rivenditore.
- Effettuare il test di tenuta ogni volta che si sostituisce la bombola. Le parti protette dal produttore non devono essere manomesse dall'utente. Nessuno dei componenti della linea del gas può essere modificato dall'utente.

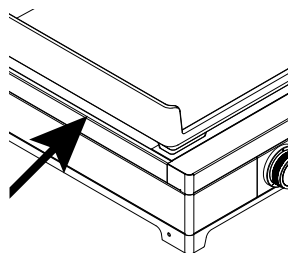
- Rispettare la data di scadenza del tubo flessibile e sostituirlo se necessario. Effettuare una prova di tenuta ad ogni sostituzione.
- Controllare la posizione del tubo flessibile per assicurarsi che non sia attorcigliato e che non entri in contatto con le parti calde dell'apparecchio.
- Non ostruire le bocchette dell'aria e controllare regolarmente che siano pulite. Se le bocchette sono ostruite, contattare il produttore o il distributore.
- La parte inferiore della piastra deve essere mantenuta libera per consentire il corretto flusso d'aria al bruciatore.
- Non modificare la piastra, contattare il produttore o il rivenditore.
- Prima di utilizzare la pirofila WMF dopo un periodo di stoccaggio e/o inutilizzo, controllare attentamente che non vi siano perdite di gas e/o bruciatori bloccati.
- Si consiglia di far funzionare la plancha per 15 minuti al primo utilizzo. È possibile che per qualche istante si senta un leggero odore.
- Prima di ogni utilizzo, si consiglia di preriscaldare la plancha per almeno 10 minuti, facendo leva sulla posizione di fiamma alta.
- Se la temperatura della base dell'apparecchio supera i 50°C, deve essere composta da mattoni refrattari.

6 | COME INIZIARE

- Prima di accendere la plancha, verificare che siano rispettate tutte le condizioni elencate nella sezione "Precauzioni per l'uso e la manipolazione".
- Verificare che la manopola di controllo sia in posizione "0" come mostrato (1). Aprire l'alimentazione del gas (bombola di butano/propano). Ruotare la manopola di comando in senso antiorario e mantenerla premuta; l'accenditore produrrà le scintille necessarie per accendere i bruciatori (2).



- Una volta acceso il bruciatore, tenere premuta la manopola per almeno 5 secondi. Il bruciatore dovrebbe rimanere acceso; in caso contrario, ripetere l'operazione.
- Non azionare l'apparecchio per più di 15 secondi. Se il bruciatore non si accende, interrompere l'uso dell'apparecchio e attendere almeno 1 minuto prima di tentare di riaccenderlo.
- Se l'accensione non funziona, è possibile accendere la piastra con un fiammifero di grandi dimensioni attraverso lo spazio tra la piastra e la scatola su ciascun lato della piastra.



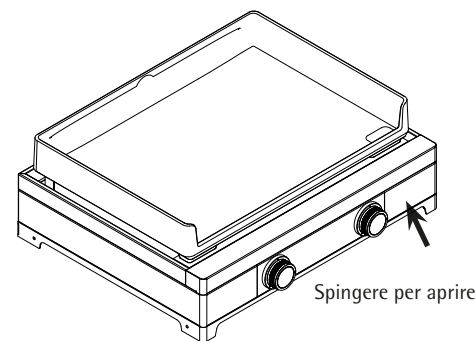
7 | RISOLUZIONE DEI PROBLEMI

PROBLEMA	POSSIBILI CAUSE	MISURE DA ADOTTARE
Assenza di flusso di gas	<ol style="list-style-type: none"> 1. L'alimentazione del gas (bombola) è chiusa. 2. La bombola del gas è vuota. 3. La valvola di scarico della pressione non è adescata correttamente o è bloccata. 	<ol style="list-style-type: none"> 1. Controllare che l'alimentazione del gas (bombola) sia aperta. 2. Verificare che la bombola del gas non sia vuota. 3. Controllare che la valvola di sicurezza sia correttamente innescata (consultare le istruzioni del produttore della valvola di sicurezza).
Il bruciatore non si accende	<ol style="list-style-type: none"> 1. Lo starter della manopola di accensione è guasto o il tubo flessibile è stato scollegato. 2. Il bruciatore è sporco o l'iniettore è bloccato. 3. Manca il gas o la pressione è insufficiente. 	<ol style="list-style-type: none"> 1. Controllare lo starter di accensione e, se necessario, ricollegare o sostituire il cavo. 2. Pulire accuratamente il bruciatore e l'iniettore per rimuovere eventuali ostruzioni. 3. Assicurarsi che l'alimentazione del gas sia aperta, verificare la presenza di gas sufficiente nella bombola e controllare il corretto funzionamento del regolatore.
Il bruciatore continua a spegnersi	<ol style="list-style-type: none"> 1. Termocoppia guasta o posizionata in modo errato. 2. Condizioni atmosferiche inadeguate. 	<ol style="list-style-type: none"> 1. Controllare la posizione della termocoppia e regolarla se necessario. Sostituirla se difettosa. 2. Proteggere il bruciatore dal vento ed evitare di utilizzarlo in condizioni climatiche estreme.

PROBLEMA	POSSIBILI CAUSE	MISURE DA ADOTTARE
Il gas non arriva	<ol style="list-style-type: none"> 1. Bombola del gas vuota 2. Regolatore difettoso 3. Regolatore non innescato 4. Valore del regolatore chiuso 	<ol style="list-style-type: none"> 1. Sostituire la bombola del gas. 2. Sostituire il regolatore. 3. Adescare il regolatore. 4. Aprire la valvola del regolatore.
Non scatta la scintilla quando accendo la plancha	<ol style="list-style-type: none"> 1. Batteria difettosa (a seconda del modello) 2. Batteria nella direzione sbagliata 	<ol style="list-style-type: none"> 1. Cambiare la batteria. 2. Controllare la direzione della batteria.
Il tubo flessibile non si collega alla piastra	<ol style="list-style-type: none"> 1. Tubo flessibile non approvato 2. La direzione di collegamento del tubo flessibile non è corretta 	<ol style="list-style-type: none"> 1. Sostituire il tubo flessibile con un modello omologato (vedere il capitolo "Collegamento al gas"). 2. Controllare la direzione del tubo flessibile.
Flusso di grasso errato	<ol style="list-style-type: none"> 1. Errore di inclinazione della piastra 2. Errore di posizionamento della vaschetta di raccolta del grasso 	<ol style="list-style-type: none"> 1. Regolare l'inclinazione della piastra utilizzando le viti di regolazione (a seconda del modello). 2. Assicurarsi che la piastra o il suo supporto siano livellati.

8 | PULIZIA E MANUTENZIONE

- Si consiglia di svuotare e pulire la vaschetta del grasso dopo ogni utilizzo. La vaschetta del grasso deve essere maneggiata **quando la piastra è fredda**.



- Esistono due modi per pulire la piastra:
 1. **CALDO:** Se avete appena finito di cucinare e il piatto è ancora caldo, approfittatene per pulirlo. Una spatola, combinata con una pallina di acciaio inossidabile, sono

gli strumenti ideali per rimuovere i residui di cottura. Versate l'acqua direttamente sulla plancha e strofinate con la spugna in acciaio inox per rimuovere l'eccesso sul vassoio del grasso. Utilizzare la spatola per manipolare la spugna in acciaio inox per evitare di bruciarsi. Tenere d'occhio il riempimento del vassoio. È possibile ripetere questa procedura tutte le volte che si desidera. È possibile riaccendere la plancha in qualsiasi momento se l'efficacia della pulizia non è ottimale

2. **FREDDO / TIEPIDO:** Lasciare raffreddare leggermente la piastra. Spruzzare il detergente e lasciarlo agire per un breve periodo. Rimuovere i residui di barbecue con una spugna d'acciaio con movimenti circolari e passare un panno umido.
- Se la piastra è calda, utilizzare la spatola per pulirla con la spugna d'acciaio.
- Non trattare mai la piastra pulita con olio o prodotti simili.

- Se la piastra non è stata utilizzata per molto tempo, si consiglia di conservarla in un luogo asciutto e al riparo dalle intemperie.



Come pulire la tua piastra:

WMF vende un'intera gamma di accessori di protezione; non esitate a chiedere consiglio al vostro rivenditore o a visitare il nostro sito web www.wmf.com

9 | GARANZIA

Il periodo di garanzia copre 10 anni per la superficie della piastra della piastra. Tutti gli altri componenti sono coperti da una garanzia legale di 2 anni. Durante questo periodo, siete tutelati contro i difetti del prodotto già presenti al momento dell'acquisto.

- La garanzia entra in vigore dalla data di acquisto del prodotto.
- Per l'assistenza clienti relativa alla garanzia, vi verrà richiesta la fattura d'acquisto e il numero di riferimento e di serie del prodotto (sulla targhetta situata sull'apparecchio).

La garanzia non si applica nei seguenti casi:

- Malfunzionamento dovuto a cause estranee al prodotto (urti, fulmini, inondazioni, ecc.).
- Uso dell'apparecchio non conforme alle presenti istruzioni.
- Mancata osservanza di tutte le istruzioni di sicurezza.
- Utilizzo dell'apparecchio per scopi diversi da quelli previsti.
- Qualsiasi modifica apportata all'apparecchio a scapito delle caratteristiche originali.
- Qualsiasi intervento effettuato al di fuori della rete dei nostri rivenditori autorizzati.
- Qualsiasi apparecchio privo di etichetta informativa.

- Qualsiasi danno al prodotto dovuto a una manutenzione insufficiente, a una protezione mancante o a una protezione non adatta al prodotto quando è immagazzinato.

10 | CERTIFICAZIONE E LINEE GUIDA PER L'USO


QUESTO APPARECCHIO È CERTIFICATO SECONDO LE NORME EN 498 ED EN 30, PUÒ ESSERE UTILIZZATO SOLO ALL'APERTO


Questo apparecchio deve essere installato in conformità alle normative vigenti e utilizzato solo all'aperto quando le condizioni atmosferiche ne consentono il funzionamento in sicurezza (assenza di vento eccessivo o pioggia battente). Prima di installare e mettere in funzione l'apparecchio, consultare il manuale.

Prima dell'installazione assicurarsi che le condizioni di distribuzione locale (tipo e pressione del gas) e l'impostazione dell'apparecchio siano compatibili. La targhetta dei dati tecnici fissata sulla piastra riporta i codici di tutti i Paesi europei in cui l'apparecchio può funzionare.

Il richiamo del gas da utilizzare è indicato sulla confezione e sulla targhetta dell'apparecchio. L'apparecchio è stato predisposto in fabbrica per l'utilizzo di gas butano/propano in bombola da 28-30 / 37 mbar.

11 | DATI TECNICI

Edizione Uno 60G				 0068-GAR-00145 0068-26		
Categoria	Paese di destinazione	Gas	Pressione I3 B/P	Pressione I3 P	Qn	Qn
I3 B/P	DE	G30	50 mbar	50 mbar	458.52 g/h all'aperto	6.30 kW
I3 P	DE	G31	50 mbar	50 mbar	385.99 g/h all'aperto	5.40 kW

Edizione Uno 75G				 0068-GAR-00145 0068-26		
Categoria	Paese di destinazione	Gas	Pressione I3 B/P	Pressione I3 P	Qn	Qn
I3 B/P	DE	G30	50 mbar	50 mbar	567.69 g/h all'aperto	7.80 kW
I3 P	DE	G31	50 mbar	50 mbar	471.77 g/h all'aperto	6.60 kW

Ambiente



La tutela dell'ambiente prima di tutto!

- ① Il vostro apparecchio contiene materiali preziosi che possono essere recuperati o riciclati.
- ➔ Lasciatelo in un punto di raccolta o presso un Centro Assistenza Autorizzato..

Possibili modifiche.



**DIT APPARAAT IS UITSLUITEND
BESTEMD VOOR GEBRUIK
BUITENSHUIS**

1 | VOOR GEBRUIK

Lees de installatiehandleiding zorgvuldig door. Ze bevatten belangrijke instructies voor het gebruik, de veiligheid en het onderhoud van het apparaat. Het niet in acht nemen van deze instructies kan leiden tot ernstig letsel of schade aan eigendommen (brandwonden, explosies, brand, enz.). De instructies moeten goed worden bewaard en worden doorgegeven aan volgende gebruikers. Het product mag alleen worden gebruikt voor het doel waarvoor het is bestemd in overeenstemming met deze instructies. Dit apparaat is niet bedoeld voor commercieel gebruik.

- Verwijder voor het eerste gebruik de plastic afdekplaatjes van de handgrepen.
- Het is essentieel om voor gebruik de plakklaag van de roestvrijstalen onderdelen te verwijderen.
- Verwijder vóór gebruik alle brandbare voorwerpen uit de buurt van uw plancha, zoals papier en flessen met brandbare vloeistoffen.

2 | BELANGRIJKE VEILIGHEIDSinSTRUCTIES

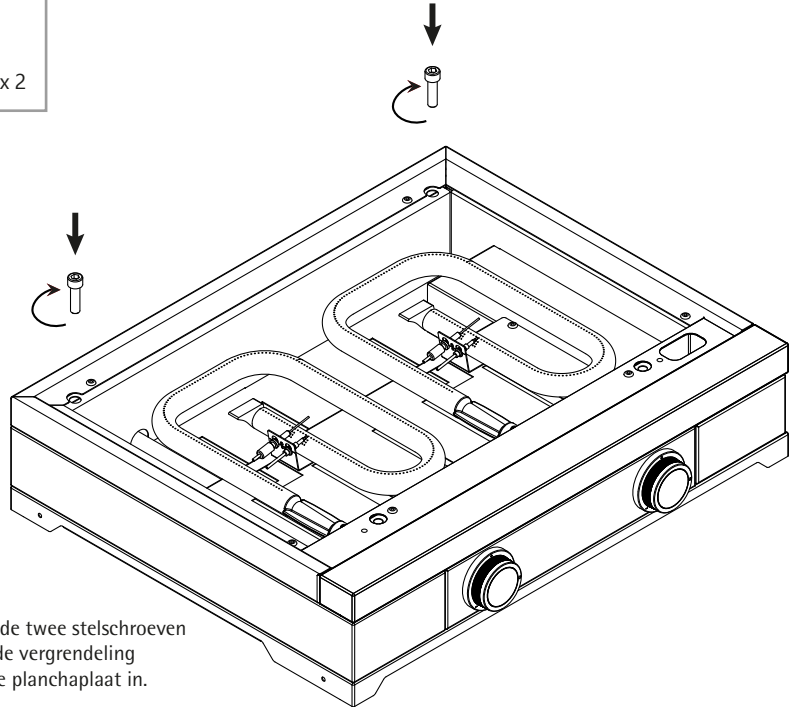
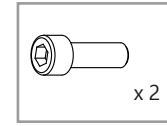
- Voor gebruik zonder kar of module: de gasfles (13 kg) waarmee de plancha wordt gevoed, moet op een afstand van 80 cm van het apparaat worden geplaatst.
- Als de plancha op een karretje of module wordt gebruikt, is het essentieel om een gasfles van maximaal 6 kg te gebruiken.
- Als je plancha wordt beschermd door een deksel, moet je deze verwijderen voordat je de plancha gebruikt.
- Spuit geen ontvlambare stoffen op het voedsel terwijl de branders werken.
- Snijd geen voedsel met een mes direct op de plancha.
- Gebruik geen harde, scherpgerande of puntige voorwerpen – zoals een spatel – om op de planchaplaat of de rand ervan te slaan of te kloppen, omdat dit de coating kan beschadigen of doen loslaten.
- Verplaats de vetopvangbak niet terwijl de plancha in werking is en het frame nog heet is.
- Tijdens het gebruik van je plancha kan er een lichte verkleuring verschijnen op de binnenste deflectoren van je plancha-basis. Dit verschijnsel is normaal en heeft geen invloed op de technische eigenschappen van je product.



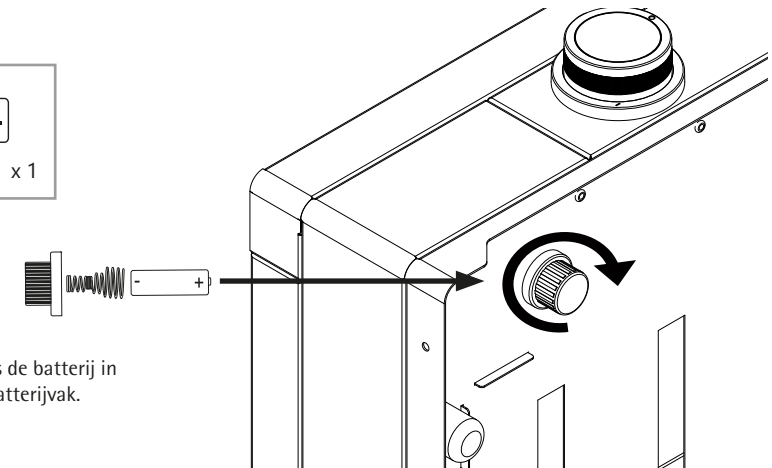
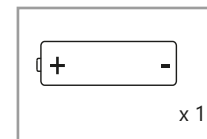
Bereikbare onderdelen kunnen zeer heet zijn en blijven lang heet, zelfs als de plancha is uitgeschakeld. Uit de buurt van jonge kinderen houden.

- Verplaats de plancha niet tijdens het gebruik.
- Gebruik beschermende handschoenen bij het hanteren van hete onderdelen.
- Gebruik geen instelbare drukregelaar.

3 | MONTAGE

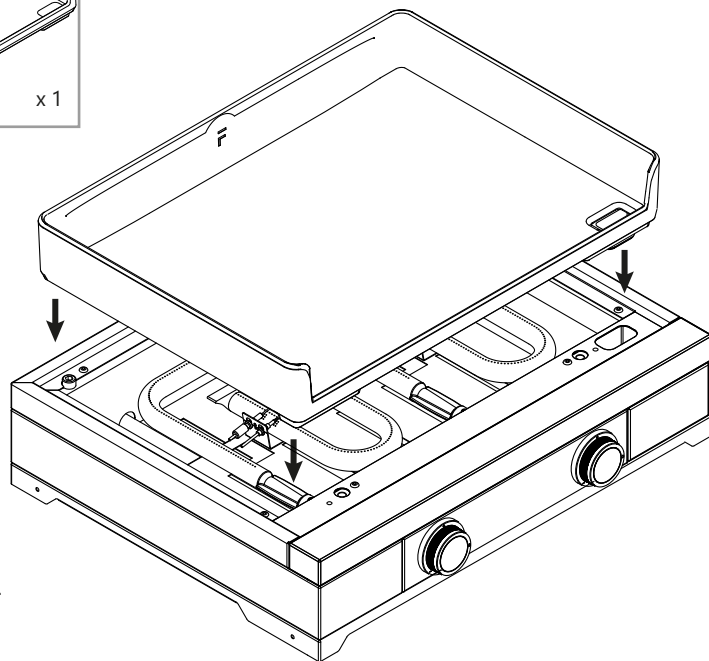
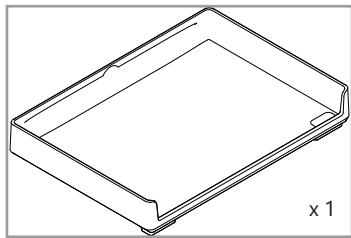
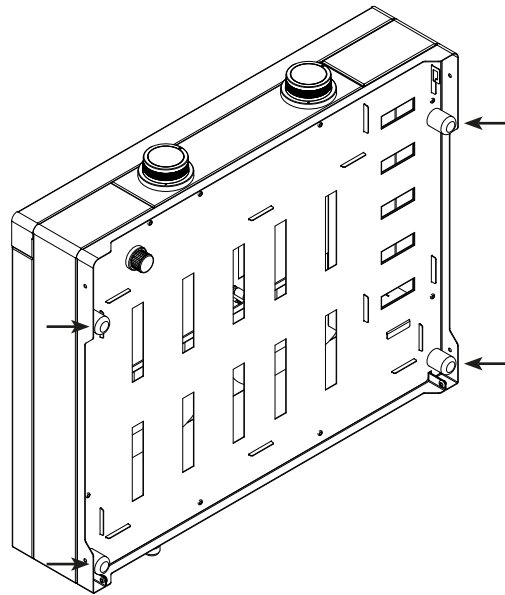


Draai de twee stelschroeven voor de vergrendeling van de planchaplaat in.



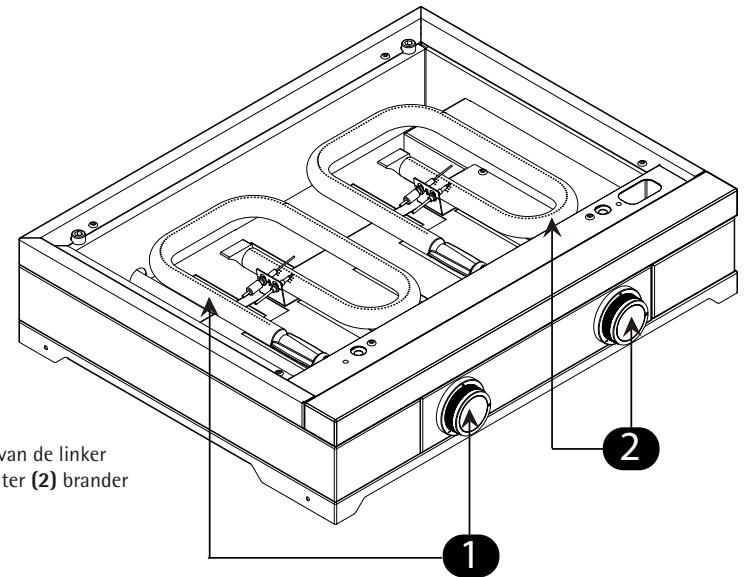
Plaats de batterij in het batterijvak.

Lijn het apparaat uit met de in hoogte verstelbare voetjes om te voorkomen dat de plancha op het stalen frame gaat staan.

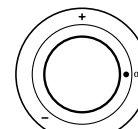


Plaats de plancha bovenop.

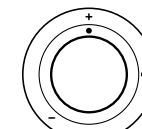
Bediening van de linker (1) en rechter (2) brander



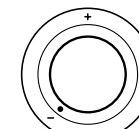
Hoe de regelknoppen af te stellen



UIT



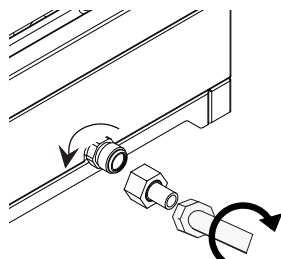
Hoge vlam



Lage vlam

4 | GAS AANSLUITING

De butaan/propaan-gasslangen zijn voorzien van fittings met verschillende maten en zijn gemarkeerd met verschillende kleuren. Raadpleeg de instructies van de fabrikant van de slang om elk risico op beschadiging van de aansluiting van de plancha te vermijden.



De slang moet over de hele lengte zichtbaar en gemakkelijk toegankelijk zijn. Volg de gebruiksen veiligheidsinstructies (bv. geldigheidsdatum) van de fabrikant van de slang.

De slang mag niet langer zijn dan 1,5 meter. Elke brander is uitgerust met een thermokoppelbeveiliging die de gastoevoer naar de branders onderbreekt als de vlam dooft. De aansluiting moet door de gebruiker worden gemaakt. Schroef de slangaansluiting rechtsonder. De aansluiting van de slang moet worden uitgevoerd volgens de instructies van de fabrikant van de slang en met inachtneming van de in het betreffende land geldende normen.

Uw WMF plancha is geconfigureerd voor gebruik met butaan/propaan gas. De te gebruiken gassoort staat vermeld op het etiket aan de zijkant van uw plancha. Alle onderhoudswerkzaamheden die het openen van het interne gastoevoercircuit vereisen, mogen uitsluitend door een erkend reparateur worden uitgevoerd. Elke poging om het apparaat te demonteren en aan te passen om de technische kenmerken te veranderen, kan ongelukken veroorzaken waarvoor de fabrikant alle verantwoordelijkheid afwijst en de garantie ongeldig maakt.

EDITIE EEN 60G					
Branders rechts en links	Nominiaal vermogen (Watt)	Verminderd vermogen (Watt)	Butaan G30 / Propaan G31: 50 mbar		
			Injector marking	Nominaal debiet (g/h)	Verminderd debiet (g/h)
			75 x 2	G30: 458,52 buiten G31: 385,99 Buiten	G30: 298,4 Buiten G31: 293,07 Buiten
6300	4100				

Editie één 75G					
Branders rechts, links en centraal	Nominiaal vermogen (Watt)	Verminderd vermogen (Watt)	Butaan G30/ Propaan G31 : 50 mbar		
			Injector marking	Nominaal debiet (g/h)	Verminderd debiet (g/h)
			70 x 3	G30 : 567,69 Buiten G31 : 471,77 Buiten	G30: 422,13 buiten G31: 414,58 buiten
7800	5800				

5 | VOORZORGSMAATREGELEN VOOR GEBRUIK EN HANTERING

Voor een veilig gebruik van uw WMF Edition One plancha is het essentieel dat u de verschillende onderstaande installatie- en gebruiksregels in acht neemt:

- Sluit de gastoevoer naar de cilinder af na elk gebruik.
- Bewaar of gebruik geen ontvlambare producten of dampen in de buurt van de grill.
- Draai de kraan van de gasfles dicht als u gas ruikt.
- Als het apparaat op een module of karretje wordt geplaatst, moet het voorzien zijn van 4 voetjes.
- Uw WMF plancha is niet aangesloten op een afzuigstelsel voor verbrandingsproducten. Hij moet geïnstalleerd en aangesloten worden volgens de geldende installatievoorschriften. Er moet bijzondere aandacht worden besteed aan de geldende ventilatievoorschriften. Voor de toevoer van verbrandingslucht is een verse luchtstroom van 15 m³/u vereist.

WAARSCHUWING



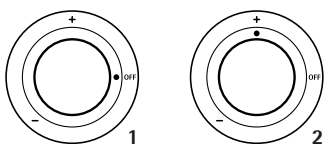
Lekkages moeten BUITEN het gebouw en uit de buurt van ontstekingsbronnen worden gecontroleerd. Gebruik nooit een vlam om de dichtheid van het apparaat te controleren. Gebruik het apparaat niet als het lekt.

- Zorg ervoor dat de bedieningsknoppen in de gesloten stand staan. Nadat u de cilinder hebt geopend en de regelaar opnieuw hebt ingesteld, controleert u alle verbindingen op lekken met zeepwater. De aanwezigheid van bellen duidt op een lek. Als het lek uit het apparaat komt, gebruik je plancha dan niet en neem contact op met de fabrikant of je verkoper.

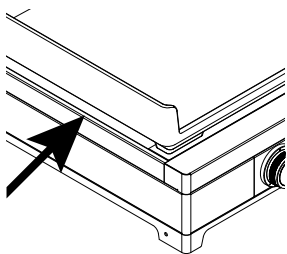
- Voer elke keer dat de cilinder wordt vervangen een lektest uit. De gebruiker mag niet knoeien met onderdelen die door de fabrikant zijn beschermd. Geen enkel onderdeel van de gasleiding mag door de gebruiker worden gewijzigd.
- Respecteer de vervaldatum van uw flexibele slang en vervang deze indien nodig. Voer bij elke vervanging een lektest uit.
- Controleer de positie van de flexibele slang om er zeker van te zijn dat hij niet gedraaid is en niet in contact komt met hete delen van het apparaat.
- Blokkeer de ventilatieopeningen niet en controleer regelmatig of ze schoon zijn. Neem contact op met de fabrikant of uw distributeur als de ventilatieopeningen geblokkeerd zijn.
- De onderkant van de plancha moet vrijgehouden worden voor een goede luchtstroom naar de brander.
- Breng geen wijzigingen aan de plancha aan, neem contact op met de fabrikant of je verdeler.
- Voordat u uw WMF-planchar gebruikt na een periode van opslag en/of niet-gebruik, dient u zorgvuldig te controleren op gaslekken en/of verstopte branders.
- Het wordt aanbevolen om je plancha de eerste keer dat je hem gebruikt 15 minuten te laten draaien. Er kan enkele ogenblikken een lichte geur hangen.
- Voor elk gebruik raden we aan om je plancha minstens 10 minuten voor te verwarmen, met de hendel op de hoge stand.
- Als de temperatuur van de basis van het apparaat hoger is dan 50°C, moet deze uit vuursteen bestaan.

6 | HOE TE BEGINNEN

- Voordat je je plancha aansteekt, moet je controleren of aan alle voorwaarden in het hoofdstuk "Voorzorgsmaatregelen voor gebruik en bediening" is voldaan.
- Controleer of de bedieningsknop in de stand "0" staat, zoals afgebeeld (1). Open de gastoevoer (butaan/propanaafles). Draai de bedieningsknop tegen de klok in en houd deze ingedrukt, de ontsteker zal de nodige vonken produceren om de branders aan te steken (2).



- Zodra de brander brandt, houdt u de knop minstens 5 seconden ingedrukt. De brander moet blijven branden, zo niet, herhaal dan de handeling.
- Laat het apparaat niet langer dan 15 seconden werken. Als de brander niet aangaat, stop dan met het gebruik van het apparaat en wacht minstens 1 minuut voordat u opnieuw probeert de brander aan te steken.
- Als de ontsteking niet werkt, kunt u uw plancha aansteken met een grote lucifer door de opening tussen de plaat en het kastje aan weerszijden van uw plancha.



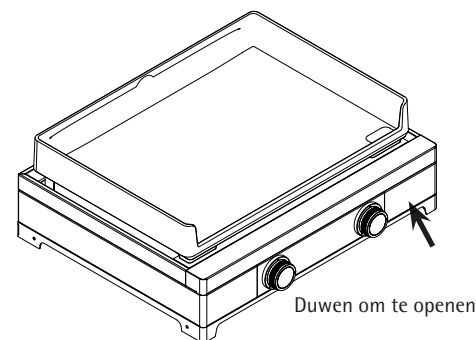
7 | PROBLEEMOPLOSSING

PROBLEEM	MOGELIJKE OORZAKEN	TE NEMEN MAATREGELEN
Geen gasstroom	<ol style="list-style-type: none"> 1. De gastoevoer (cilinder) is afgesloten. 2. De gasfles is leeg. 3. Het overdrukventiel is niet goed gevuld of geblokkeerd. 	<ol style="list-style-type: none"> 1. Controleer of de gastoevoer (cilinder) open is. 2. Controleer of de gasfles niet leeg is. 3. Controleer of de overdrukklep goed is gevuld (raadpleeg de instructies van de fabrikant voor de overdrukklep).
De brander gaat niet aan	<ol style="list-style-type: none"> 1. De starter van de ontstekingsknop is defect of de slang is losgekoppeld. 2. Brander is vuil of injector is verstopt. 3. Geen gas of onvoldoende druk. 	<ol style="list-style-type: none"> 1. Controleer de ontstekingsstarter en sluit de kabel opnieuw aan of vervang deze indien nodig. 2. Reinig de brander en de injector grondig om eventuele verstoppingen te verwijderen. 3. Controleer of de gastoevoer open is, controleer of er voldoende gas in de cilinder zit en controleer of de regelaar goed werkt.
De brander blijft uitgaan	<ol style="list-style-type: none"> 1. Thermokoppel defect of verkeerd geplaatst. 2. Ongeschikte weersomstandigheden. 	<ol style="list-style-type: none"> 1. Controleer de positie van het thermokoppel en stel indien nodig bij. Vervang het als het defect is. 2. Scherm de brander af tegen wind en vermijd gebruik bij extreme weersomstandigheden.
Het gas komt niet aan	<ol style="list-style-type: none"> 1. Gasfles legen 2. Defecte regelaar 3. Regelaar ontvlucht 4. Regelaar vale in gesloten 	<ol style="list-style-type: none"> 1. Vervang de gasfles. 2. Vervang de regelaar. 3. Vul de regelaar. 4. Open de regelventiel.

PROBLEEM	MOGELIJKE OORZAKEN	TE NEMEN MAATREGELEN
Geen vonk wanneer ik mijn plancha aansteek	<ol style="list-style-type: none"> 1. Defecte batterij (afhankelijk van model) 2. Batterij in de verkeerde richting 	<ol style="list-style-type: none"> 1. Vervang de batterij. 2. Controleer de richting van de batterij.
De slang is niet aangesloten op de plancha	<ol style="list-style-type: none"> 1. Slang niet goedgekeurd 2. De aansluitrichting van de slang is onjuist 	<ol style="list-style-type: none"> 1. Vervang de slang door een goedgekeurd model (zie hoofdstuk "Gasaansluiting"). 2. Controleer de richting van de slang.
Vetstroom fout	<ol style="list-style-type: none"> 1. Kantelfout kookplaat 2. Fout bij het plaatsen van de vetbak 	<ol style="list-style-type: none"> 1. Stel de helling van de kookplaat af met de stelschroeven (afhankelijk van het model). 2. Zorg ervoor dat de plancha of de steun waterpas staat.

8 | REINIGING EN ONDERHOUD

- Het is raadzaam om de vetopvangbak na elk gebruik te legen en schoon te maken. De vetopvangbak moet worden gehanteerd **als de plancha koud is**.



- Er zijn twee manieren om de plancha schoon te maken:
 1. **HEET:** Als je net klaar bent met koken en je bord nog heet is, maak dan van de gelegenheid gebruik om het schoon te maken. Een spatel in combinatie met een roestvrijstalen bal zijn de ideale hulpmiddelen om kookresten te verwijderen. Giet water direct op je plancha en wrijf met je roestvrijstalen spons om het overtollige op je vetopvangbakje te verwijderen. Gebruik

de spatel om de roestvrijstalen spons te manipuleren om te voorkomen dat je je brandt. Houd de vulling van je bakje in de gaten. Je kunt deze procedure zo vaak herhalen als je wilt. Je kunt je plancha op elk moment opnieuw aansteken als het schoonmaken niet optimaal verloopt

2. **KOUD / LAUW:** Laat de plaat iets afkoelen. Spuit het reinigingsmiddel erop en laat het even inwerken. Verwijder barbecueresidu met een stalen spons in een cirkelvormige beweging en veeg af met een vochtige doek.

- Als de plaat heet is, gebruik dan de spatel om ze schoon te maken met de stalen spons.
- Behandel de gereinigde planchaplaat nooit met olie of soortgelijke producten.
- Als je plancha lange tijd niet gebruikt is, raden we je aan om hem op een droge plaats op te bergen, uit de buurt van slecht weer.



Hoe maak je je plancha schoon:

WMF verkoopt een hele reeks beschermende accessoires, aarzel niet om uw winkelier om advies te vragen of bezoek onze website www.wmf.com

9 | GARANTIE

De garantieperiode bedraagt 10 jaar voor het oppervlak van de planchaplant. Voor alle andere onderdelen geldt een wettelijke garantie van 2 jaar. Binnen deze periode bent u beschermd tegen productgebreken die al bij aankoop aanwezig waren.

- Deze garantie gaat in op de aankoopdatum van het product.
- Voor klantenondersteuning in verband met de garantie wordt u gevraagd naar de aankoopfactuur en naar het referentie- en serienummer van het product (op het typeplaatje op het apparaat).

De garantie is niet van toepassing in de volgende gevallen:

- Storingen die te wijten zijn aan een reden die niets te maken heeft met het product (botsing, blikseminslag, overstrooming, enz.).
- Gebruik van het apparaat dat niet in overeenstemming is met deze instructies.
- Het niet naleven van alle veiligheidsinstructies.
- Gebruik van het apparaat voor andere doeleinden dan waarvoor het bedoeld is.
- Elke wijziging aan het apparaat die ten koste gaat van de oorspronkelijke kenmerken.
- Elke interventie uitgevoerd buiten het netwerk van onze erkende dealers.
- Elk apparaat waarvan het informatielabel ontbreekt.
- Elke beschadiging van het product door onvolgende onderhoud, door het ontbreken van een bescherming of door een bescherming die niet geschikt is voor het product tijdens de opslag.

10 | CERTIFICERING EN GEBRUIKSRICHTLIJNEN


DIT APPARAAT IS GECERTIFICEERD VOLGENS DE NORMEN EN 498 & EN 30 EN MAG ALLEEN BUITENSHUIS WORDEN GEBRUIKT

Dit apparaat moet worden geïnstalleerd in overeenstemming met de geldende voorschriften en mag alleen buitenshuis worden gebruikt als de atmosferische omstandigheden een veilige werking toelaten (geen overmatige wind of hevige regen). Raadpleeg de handleiding voordat u dit apparaat installeert en gebruikt.

Controleer vóór de installatie of de plaatselijke distributievoorwaarden (gassoort en gasdruk) en de instelling van het apparaat compatibel zijn. Het technische gegevensplaatje dat op de plancha bevestigd is, vermeldt de codes van alle Europese landen waar het toestel gebruikt kan worden.

De recall van het te gebruiken gas staat vermeld op de verpakking en op het typeplaatje van het apparaat. Het apparaat is in de fabriek ingesteld voor gebruik met 28-30 / 37 mbar butaan / propaangas in cilinder.

11 | TECHNISCHE GEGEVENS

Editie Een 60G				 0068-GAR-00145 0068-26		
Categorie	Land van bestemming	Gas	Druk I3 B/P	Druk I3 P	Qn	Qn
I3 B/P	DE	G30	50 mbar	50 mbar	458.52 g/u buiten	6.30 kW
I3 P	DE	G31	50 mbar	50 mbar	385.99 g/h buiten	5.40 kW

Editie één 75G				 0068-GAR-00145 0068-26		
Categorie	Land van bestemming	Gas	Druk I3 B/P	Druk I3 P	Qn	Qn
I3 B/P	DE	G30	50 mbar	50 mbar	567.69 g/h buiten	7.80 kW
I3 P	DE	G31	50 mbar	50 mbar	471.77 g/h buiten	6.60 kW

Milieu



Milieubescherming op de eerste plaats!

- ① Uw apparaat bevat waardevolle materialen die kunnen worden teruggewonnen of gerecycled.
- ➔ Lever het in bij het milieustation in uw gemeente of bij onze technische dienst.

Wijzigingen mogelijk.

! ESTE APARELHO FOI
CONCEBIDO APENAS PARA
UTILIZAÇÃO NO EXTERIOR

1 | ANTES DE UTILIZAR

Leia atentamente as instruções de instalação. Estas contêm instruções importantes para a utilização, segurança e manutenção do aparelho. O não cumprimento destas instruções pode provocar ferimentos graves ou danos materiais (queimaduras, explosões, incêndios, etc.). As instruções devem ser guardadas num local seguro e transmitidas a todos os utilizadores posteriores. O produto só pode ser utilizado para o fim a que se destina e de acordo com estas instruções. Este aparelho não se destina a uma utilização comercial.

- Retirar as tampas de plástico das pegas antes da primeira utilização.
- É indispensável retirar a película adesiva das peças de aço inoxidável antes da utilização.
- Antes de utilizar a sua plancha, retire todos os objectos inflamáveis que se encontram à sua volta, por exemplo, papel, garrafas de líquidos inflamáveis.

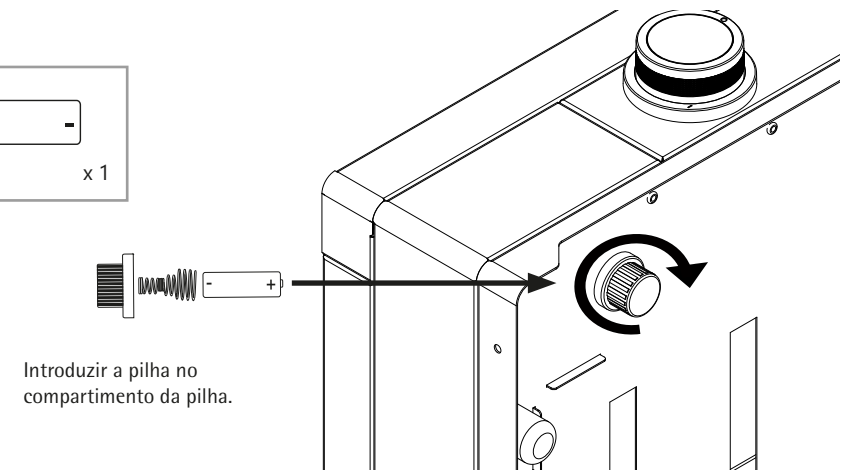
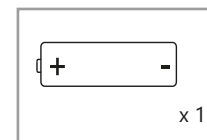
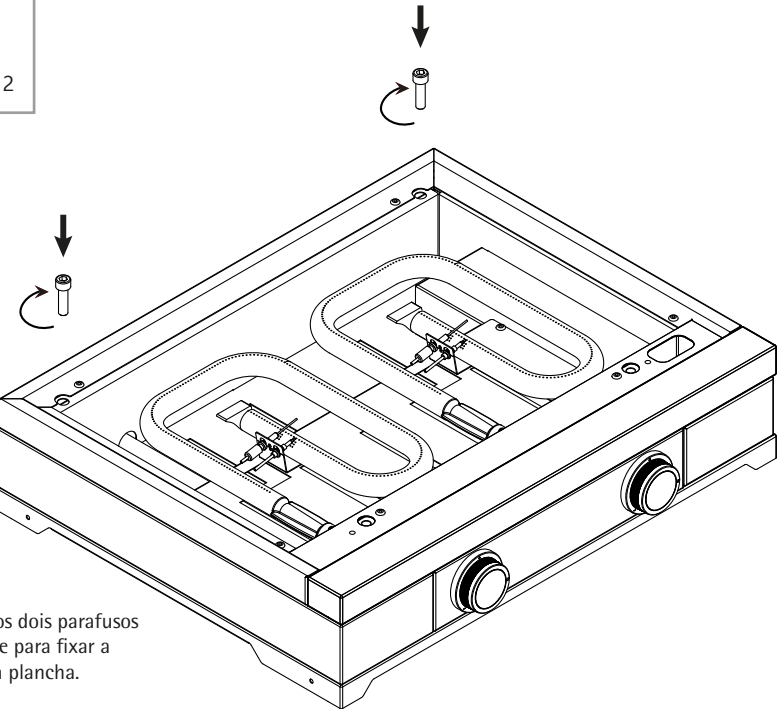
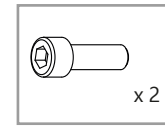
2 | INSTRUÇÕES DE SEGURANÇA IMPORTANTES

- Para uma utilização sem carrinho ou módulo: a garrafa de gás (13 kg) que alimenta a plancha deve ser colocada a uma distância de 80 cm do aparelho.
- Se a plancha for utilizada num carrinho ou num módulo, é indispensável utilizar uma garrafa com um peso máximo de 6 kg.
- Se a sua plancha estiver protegida por uma tampa, não se esqueça de a retirar antes de qualquer utilização da plancha.
- Não pulverizar substâncias inflamáveis sobre os alimentos enquanto os queimadores estiverem a funcionar.
- Não corte os alimentos com uma faca diretamente na plancha.
- Não utilize objetos duros, com arestas afiadas ou pontiagudos – como uma espátula – para bater ou golpear a chapa da plancha ou a sua borda, pois isso pode danificar ou soltar o revestimento.
- Não mova o tabuleiro de gordura enquanto a plancha estiver a funcionar e enquanto a estrutura ainda estiver quente.
- Durante a utilização da sua plancha, pode aparecer uma ligeira descoloração nos defletores interiores da base da plancha. Este fenómeno é normal e não afecta as características técnicas do seu produto.

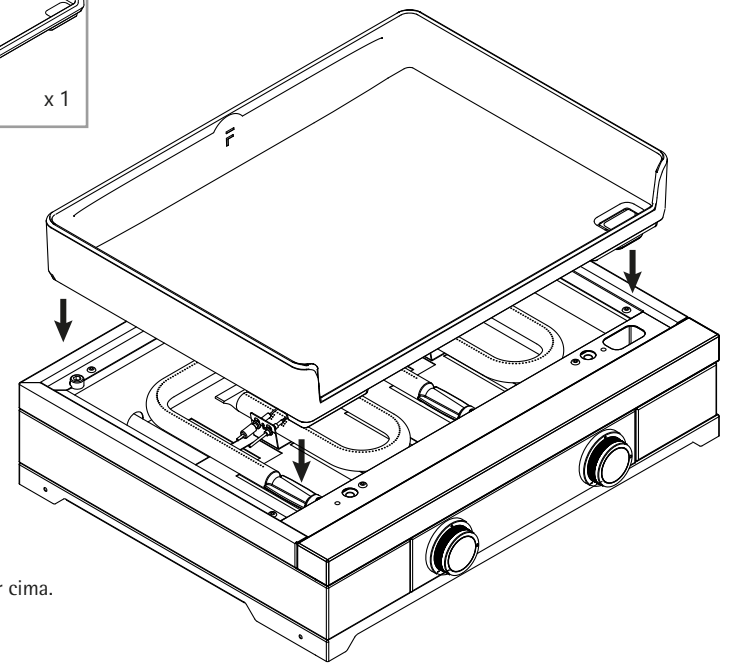
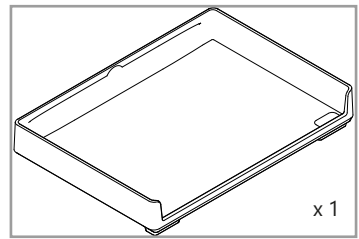
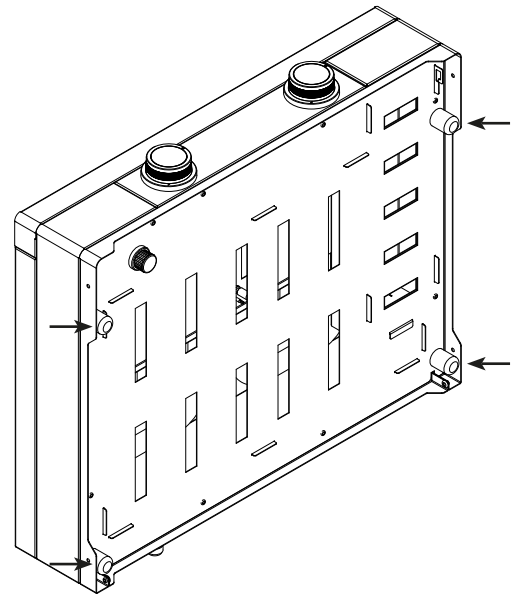
! As partes acessíveis podem estar muito quentes e permanecer quentes durante muito tempo, mesmo quando a plancha está desligada. Manter afastado de crianças pequenas.

- Não mover a plancha durante o funcionamento.
- Utilize luvas de proteção quando manusear componentes quentes.
- Não utilizar um regulador de pressão ajustável.

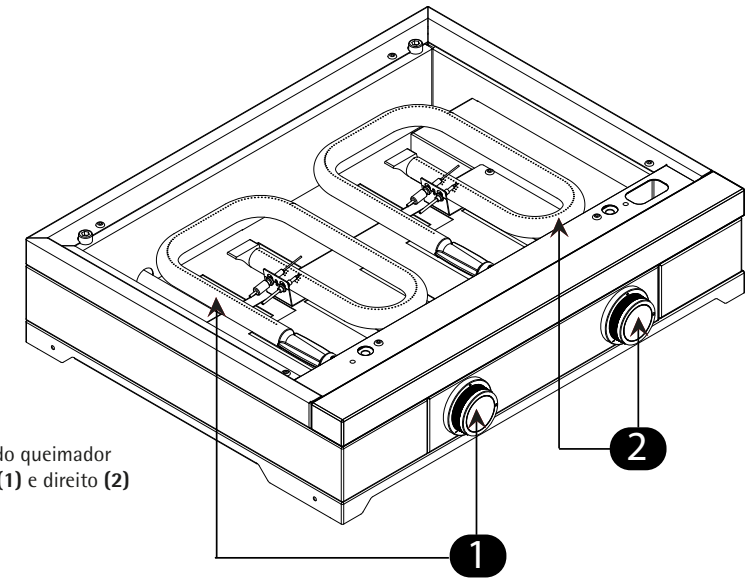
3 | MONTAGEM



Alinhar a unidade com os pés reguláveis em altura para evitar que a plancha se apoie na estrutura de aço.

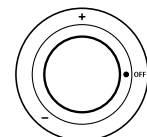


Colocar a placa da plancha por cima.

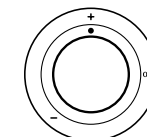


Controlo do queimador esquerdo (1) e direito (2)

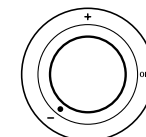
Como regular os botões de controlo



OFF



Chama alta



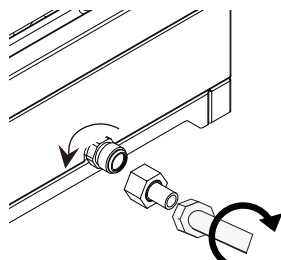
Chama baixa

4 | LIGAÇÃO DO GÁS

As mangueiras de gás butano/propano estão equipadas com acessórios de tamanhos diferentes e estão marcadas com cores diferentes. Para evitar qualquer risco de deterioração da ligação da plancha, é necessário consultar as instruções fornecidas pelo fabricante da mangueira.

A mangueira deve estar visível em todo o seu comprimento e facilmente acessível. Respeitar as instruções de utilização e de segurança (por exemplo, data de validade) indicadas pelo fabricante da mangueira.

O comprimento do tubo flexível não deve exceder 1,5 metros. Cada queimador está equipado com um dispositivo de segurança do termpar, que corta a alimentação de gás dos queimadores em caso de extinção da chama. A ligação deve ser efectuada pelo utilizador. Aparafusar a ligação da mangueira no sentido dos ponteiros do relógio. A ligação da mangueira deve ser efectuada de acordo com as instruções do fabricante da mangueira e em conformidade com as normas em vigor no país em questão.



A sua plancha WMF está configurada para ser utilizada com gás butano/propano. O tipo de gás a utilizar está indicado na etiqueta situada na parte lateral da sua plancha. Todos os trabalhos de manutenção que exijam a abertura do circuito interno de alimentação de gás devem ser efectuados exclusivamente por um reparador autorizado. Qualquer tentativa de desmontagem e modificação do aparelho para alterar as suas características técnicas pode provocar acidentes pelos quais o fabricante declina qualquer responsabilidade e anula a garantia.

EDIÇÃO ONE 60G					
Queimadores direito e esquerdo	Potência nominal (Watt)	Potência Reduzida (Watt)	Butano G30 / Propano G31: 50 mbar		
			Marcador do injetor	Caudal nominal (g/h)	Caudal reduzido (g/h)
	6300	4100	75 x 2	G30 : 458,52 Exterior G31 : 385,99 Exterior	G30 : 298,4 Exterior G31 : 293,07 Exterior

Edição Um 75G					
Queimadores direito, esquerdo e central	Potência nominal (Watt)	Potência Reduzida (Watt)	Butano G30/ Propano G31 : 50 mbar		
			Marcador do injetor	Caudal nominal (g/h)	Caudal reduzido (g/h)
	7800	5800	70 x 3	G30 : 567,69 Exterior G31 : 471,77 Exterior	G30 : 422,13 Exterior G31 : 414,58 Exterior

5 | PRECAUÇÕES DE UTILIZAÇÃO E DE MANUSEAMENTO

Para garantir a utilização segura da sua plancha WMF Edition One, é essencial seguir as várias regras de instalação e utilização listadas abaixo:

- Desligar a alimentação de gás da garrafa após cada utilização.
- Não guarde ou utilize produtos ou vapores inflamáveis perto do grelhador.
- Se sentir cheiro a gás, feche a válvula da botija de gás.
- Se o aparelho for colocado num módulo ou num carrinho, este deve estar equipado com 4 pés.
- A sua plancha WMF não está ligada a um sistema de exaustão dos produtos de combustão. Deve ser instalada e ligada de acordo com as normas de instalação em vigor. Deve ser dada especial atenção às normas de ventilação em vigor. É necessário um caudal de ar fresco de 15 m³/h para a alimentação do ar de combustão.

ADVERTÊNCIA



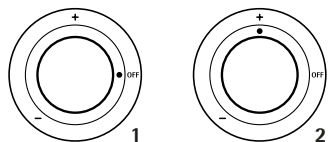
O controlo das fugas deve ser efectuado no exterior do local e longe de qualquer fonte de ignição. Nunca utilize uma chama para verificar a estanquidade do seu aparelho. Não utilizar o aparelho se este apresentar fugas.

- Assegurar-se de que os manípulos de controlo estão na posição fechada. Depois de abrir a garrafa e de repor o regulador, verificar todas as ligações quanto a fugas com água e sabão. A presença de bolhas indica uma fuga. Se a fuga for proveniente do aparelho, não utilize a sua plancha e contacte o fabricante ou o seu revendedor.

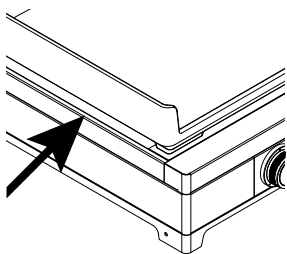
- Efetuar um teste de estanquidade sempre que mudar de garrafa. As peças protegidas pelo fabricante não devem ser manipuladas pelo utilizador. Nenhum dos componentes da tubagem de gás pode ser modificado pelo utilizador.
- Respeitar o prazo de validade do seu tubo flexível e substituí-lo se necessário. Efetuar um teste de estanquidade sempre que for substituído.
- Verificar a posição do tubo flexível para garantir que não está torcido e que não entra em contacto com as partes quentes do aparelho.
- Não bloquear as saídas de ar e verificar regularmente se estão limpas. Se as aberturas de ventilação estiverem bloqueadas, contacte o fabricante ou o seu distribuidor.
- A parte inferior da plancha deve estar desobstruída para permitir um fluxo de ar correto para o queimador.
- Não modifique a plancha, contacte o fabricante ou o seu distribuidor.
- Antes de utilizar a sua plancha WMF após um período de armazenamento e/ou de não utilização, verifique cuidadosamente se existem fugas de gás e/ou queimadores bloqueados.
- Recomenda-se que a plancha funcione durante 15 minutos na primeira utilização. Durante alguns instantes, pode sentir-se um ligeiro odor.
- Antes de cada utilização, recomendamos que pré-aqueça a sua plancha durante pelo menos 10 minutos, com a alavanca na posição de chama alta.
- Se a temperatura da base do aparelho ultrapassar os 50°C, esta deve ser composta por tijolos refractários.

6 | COMO COMEÇAR

- Antes de acender a sua plancha, verifique se estão reunidas todas as condições indicadas na secção "Precauções de utilização e de manipulação".
- Verificar se o botão de controlo está na posição "0" como indicado (1). Abrir a alimentação de gás (botija de butano/propano). Rodar o manípulo de comando no sentido contrário ao dos ponteiros do relógio e mantê-lo premido, o dispositivo de ignição produzirá as faíscas necessárias para acender os queimadores (2).



- Quando o queimador estiver aceso, mantenha o botão premido durante pelo menos 5 segundos. O queimador deve permanecer aceso, caso contrário, repita a operação.
- Não acender o aparelho durante mais de 15 segundos. Se o queimador não acender, pare de utilizar o aparelho e espere pelo menos 1 minuto antes de tentar acender novamente o queimador.
- Se a ignição não funcionar, pode acender a sua plancha com um fósforo grande através da abertura entre a placa e a caixa de cada lado da plancha.



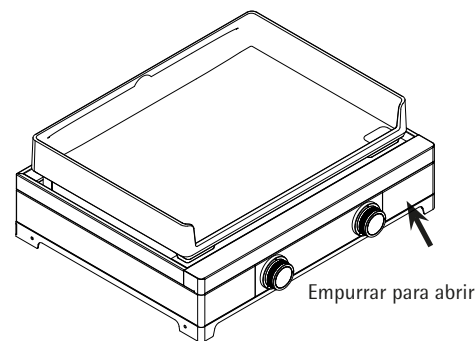
7 | RESOLUÇÃO DE PROBLEMAS

PROBLEMA	CAUSAS POSSÍVEIS	MEDIDAS A ADOTAR
Não há fluxo de gás	<ol style="list-style-type: none"> 1. A alimentação de gás (botija) está fechada. 2. A garrafa de gás está vazia. 3. A válvula de descompressão não está corretamente escorvada ou está bloqueada. 	<ol style="list-style-type: none"> 1. Verifique se a alimentação de gás (cilindro) está aberta. 2. Verifique se a botija de gás não está vazia. 3. Verificar se a válvula de descompressão está corretamente escorvada (consultar as instruções do fabricante para a válvula de descompressão).
O queimador não acende	<ol style="list-style-type: none"> 1. O arrancador do botão de ignição falhou ou a mangueira foi desligada. 2. O queimador está sujo ou o injetor está bloqueado. 3. Falta de gás ou pressão insuficiente. 	<ol style="list-style-type: none"> 1. Verificar o arrancador da ignição e, se necessário, voltar a ligar ou substituir o cabo. 2. Limpar bem o queimador e o injetor para eliminar eventuais obstruções. 3. Verificar se a alimentação de gás está aberta, se há gás suficiente na garrafa e verificar o bom funcionamento do regulador.
O queimador está sempre a apagar-se	<ol style="list-style-type: none"> 1. Falha do termopar ou posicionamento incorreto. 2. Condições climáticas inadequadas. 	<ol style="list-style-type: none"> 1. Verificar a posição do termopar e ajustar se necessário. Substituí-lo se estiver defeituoso. 2. Proteger o queimador do vento e evitar a sua utilização em condições climáticas extremas.

PROBLEMA	CAUSAS POSSÍVEIS	MEDIDAS A ADOTAR
O gás não chega	<ol style="list-style-type: none"> 1. Esvaziar a botija de gás 2. Regulador defeituoso 3. Regulador não escorvado 4. Válvula do regulador fechada 	<ol style="list-style-type: none"> 1. Substituir a botija de gás. 2. Mudar o regulador. 3. Preparar o regulador. 4. Abrir a válvula do regulador.
Não há faísca quando acendo a minha plancha	<ol style="list-style-type: none"> 1. Bateria com defeito (consoante o modelo) 2. Bateria na direção errada 	<ol style="list-style-type: none"> 1. Substituir a pilha. 2. Verificar a direção da bateria.
A mangueira não está a ligar à plancha	<ol style="list-style-type: none"> 1. Mangueira não aprovada 2. A direção de ligação da mangueira está incorrecta 	<ol style="list-style-type: none"> 1. Substituir a mangueira por um modelo homologado (ver capítulo "Ligação do gás"). 2. Verificar a direção da mangueira.
Erro de fluxo de gordura	<ol style="list-style-type: none"> 1. Erro de inclinação da placa de aquecimento 2. Erro de posicionamento do tabuleiro de gorduras 	<ol style="list-style-type: none"> 1. Ajustar a inclinação da placa de aquecimento com os parafusos de regulação (consoante o modelo). 2. Certificar-se de que a plancha ou o seu suporte estão nivelados.

8 | LIMPEZA E MANUTENÇÃO

- É aconselhável esvaziar e limpar o tabuleiro de gordura após cada utilização. O tabuleiro de gordura deve ser manuseado **quando a plancha estiver fria**.



- Existem duas maneiras de limpar a plancha:
 1. **QUENTE:** Se acabou de cozinhar e o seu prato ainda está quente, aproveite para o limpar. Uma espátula, combinada com uma bola de aço inoxidável, são as ferramentas

ideais para remover os resíduos de cozedura. Deite água diretamente na sua plancha e esfregue com a sua esponja de aço inoxidável para remover qualquer excesso para o seu tabuleiro de gordura. Utilize a espátula para manipular a esponja de aço inoxidável para não se queimar. Mantenha-se atento ao enchimento do tabuleiro. Pode repetir este procedimento as vezes que quiser. Pode voltar a acender a sua plancha em qualquer altura se a eficácia da sua limpeza não for a melhor

2. **FRIO / MORNO:** Deixar arrefecer ligeiramente a placa. Pulverizar o produto de limpeza e deixar atuar durante um curto período de tempo. Retirar os resíduos de churrasco com uma esponja de aço em movimentos circulares e limpar com um pano húmido.
- Se a chapa estiver quente, utilize a espátula para a limpar com a esponja de aço.
- Nunca tratar a chapa da plancha limpa com óleo ou produtos semelhantes.

- Se a sua plancha não for utilizada durante muito tempo, recomendamos que a guarde num local seco e ao abrigo das intempéries.



Como limpar a sua plancha:

A WMF vende uma gama completa de acessórios de proteção, não hesite em pedir conselhos ao seu revendedor ou visite o nosso site www.wmf.com

9 | GARANTIA

O período de garantia cobre 10 anos para a superfície da placa de plancha. Todos os outros componentes têm uma garantia legal de 2 anos. Durante esse período, você está protegido contra defeitos do produto que já existiam no momento da compra.

- Esta garantia entra em vigor na data de aquisição do produto.
- Para o apoio ao cliente relacionado com a garantia, ser-lhe-á pedida a fatura de compra, a referência do produto e o número de série (na placa de identificação situada no aparelho).

A garantia não se aplica nos seguintes casos:

- Avaria devida a um motivo não relacionado com o produto (impacto, raio, inundação, etc.).
- Utilização do aparelho que não respeite estas instruções.
- Não cumprimento de todas as instruções de segurança.
- Utilização do aparelho para outros fins que não os previstos.
- Qualquer modificação efectuada no aparelho em detrimento das características originais.
- Qualquer intervenção efectuada fora da rede dos nossos revendedores autorizados.

- Qualquer aparelho cuja etiqueta de informação esteja em falta.
- Qualquer dano no produto devido a uma manutenção insuficiente, ou a uma proteção em falta, ou a uma proteção não adaptada ao produto quando armazenado.

10 | CERTIFICAÇÃO E NORMAS DE UTILIZAÇÃO


ESTE APARELHO ESTÁ CERTIFICADO DE ACORDO COM A NORMA EN 498 E EN 30, SÓ PODE SER UTILIZADO NO EXTERIOR


Este aparelho deve ser instalado em conformidade com a regulamentação em vigor e utilizado apenas no exterior quando as condições atmosféricas permitirem o seu funcionamento seguro (sem vento excessivo ou chuva forte). Consultar o manual antes de instalar e utilizar este aparelho.

Antes da instalação, certifique-se de que as condições de distribuição local (tipo de gás e pressão do gás) e a configuração do aparelho são compatíveis. A placa de dados técnicos fixada na plancha indica os códigos de todos os países europeus onde o aparelho pode ser utilizado.

O código do gás a utilizar está indicado na embalagem e na placa de identificação do aparelho. O aparelho vem regulado de fábrica para ser utilizado com gás butano / propano em garrafa de 28-30 / 37 mbar.

11 | DADOS TÉCNICOS

Edição One 60G				 0068-GAR-00145 0068-26		
Categoria	País de destino	Gás	Pressão I3 B/P	Pressão I3 P	Qn	Qn
I3 B/P	DE	G30	50 mbar	50 mbar	458.52 g/h exterior	6.30 kW
I3 P	DE	G31	50 mbar	50 mbar	385.99 g/h exterior	5.40 kW

Edição Um 75G				 0068-GAR-00145 0068-26		
Categoria	País de destino	Gás	Pressão I3 B/P	Pressão I3 P	Qn	Qn
I3 B/P	DE	G30	50 mbar	50 mbar	567.69 g/h exterior	7.80 kW
I3 P	DE	G31	50 mbar	50 mbar	471.77 g/h exterior	6.60 kW

Ambiente



A proteção do ambiente em primeiro lugar!

- ① O seu aparelho contém materiais valiosos que podem ser recuperados ou reciclados.
- ➔ Entregue-o num ponto de recolha para possibilitar o seu tratamento.

Reciclagem (PT):

Ecoponto Azul: Embalagens de cartão e papel
Ecoponto Amarelo: Embalagens plásticas

Alterações possíveis.

These instructions are also available on our
website: wmf.com

WMF Business Unit Consumer GmbH

WMF Platz 1
73312 Geislingen/Steige
Germany

+49 (0)7331 256 256
contact@wmf.com
wmf.com

CMMF 3213000023 | Model 04 2503 0071
CMMF 3213000024 | Model 04 2504 0071

3201114344/03